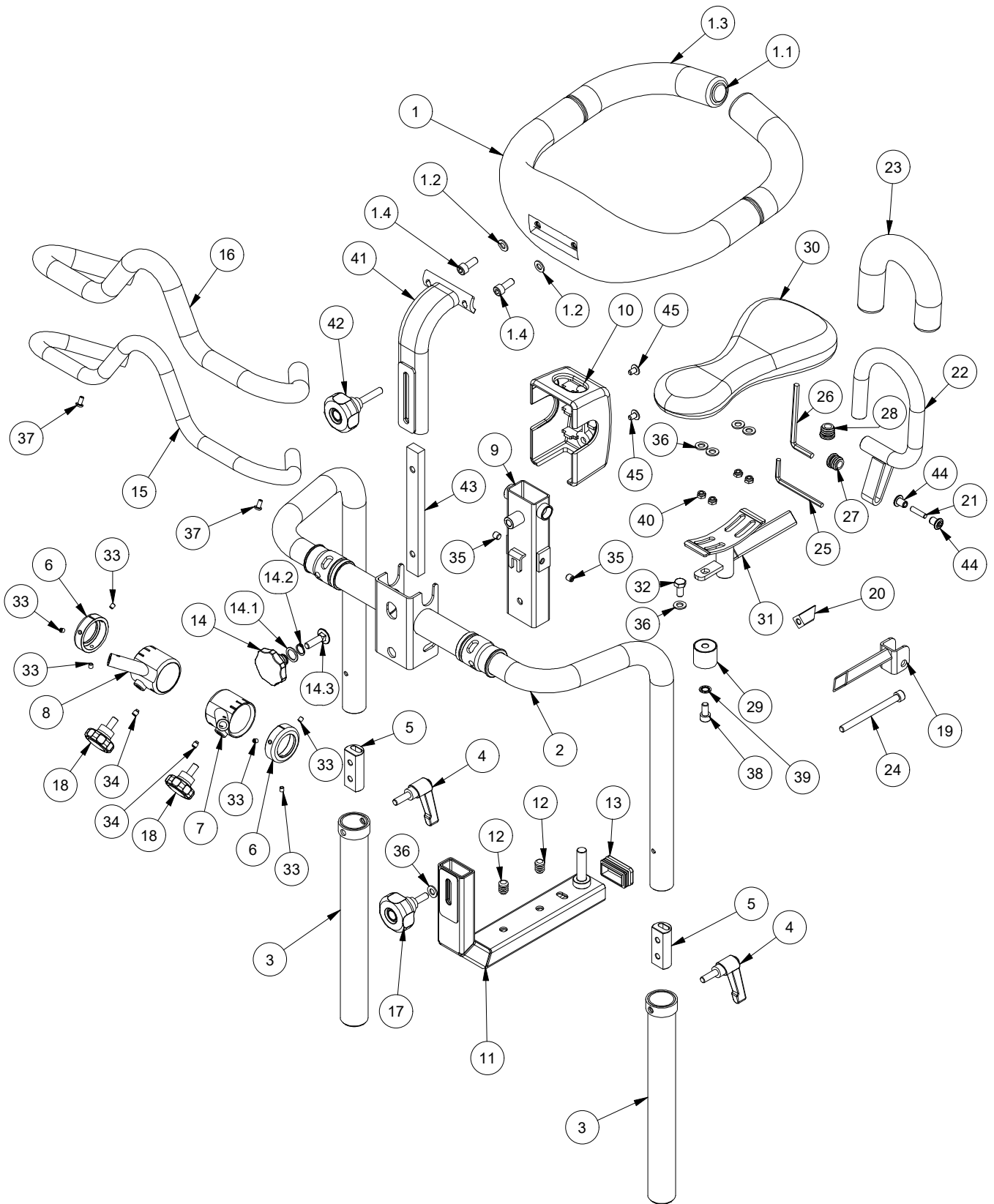
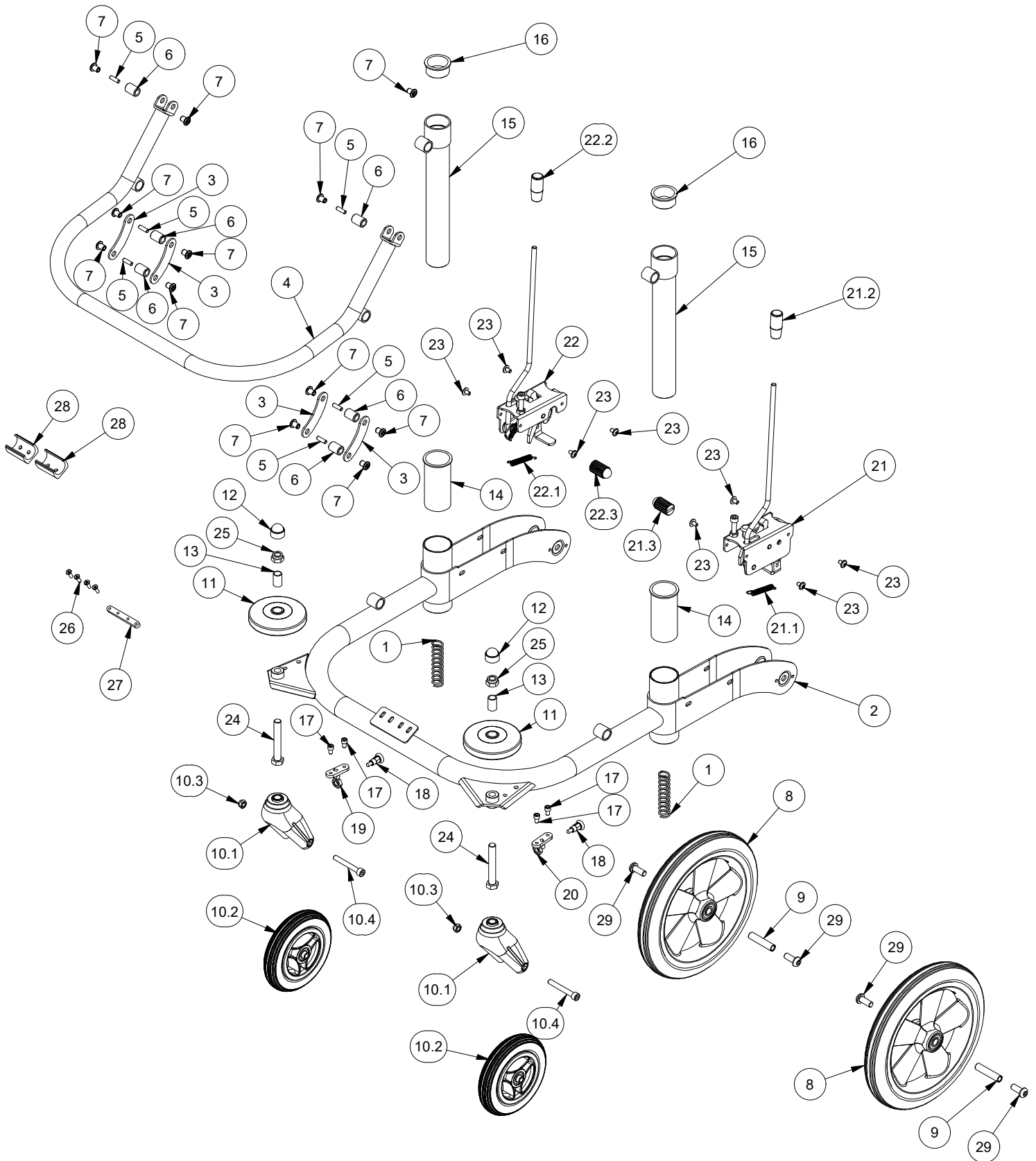




VELA Meywalk 4 Small





Pos	Pcs	Beskrivelse	Description	Beschreibung	Stock no
1	1	Kropsring str. Ø90 cm	Trunk support Ø90 cm	Thoraxring Ø90 cm	M011105
1.1	2	Plastik prop 25,4 mm.	Plastic plug 25.4 mm.	Kunststoffstopfen 25,4 mm.	M049675
1.2	2	Skive Ø16/Ø8,4 x 1,6 mm FZB	Washer Ø16/Ø8,4 x 1,6 mm FZB	Scheibe Ø16/Ø8,4 x 1,6 mm FZB	8802208
1.3	1	Skumrør til kropsring ø90 cm, bag, Hs+Vs	Foam tubing f. trunk sup. Ø90, rear	Moosgummi für Thoraxring Ø90 hinten	M011303
1.4	2	Skrue M8x20	Screw M8 x 20	Schrauben M8 x 20	8001508020
2	1	Opstander og centerkonsol, Small	Stanchion and center console, Small	Aufständer und Zentralkonsole, Small	M013205
3	2	Mellemste opstander, Small, 306,5 mm	Center stanchion, Small	Mittlerer Aufständer, Small	M013335
4	2	Skiftægreb M8x25 mm	Quick release M8x25 mm	Schnellspanner M8x25 mm	M104607
5	2	Indvendig højdejusteringsrør	Internal height adjust. tube	Innere Höhenverstellung	M104135
6	2	Ring til håndbøjlebeslag	Ring for handle bar bracket	Ring für Handbügelaufnahme	M067283
7	1	Håndbøjlebeslag, venstre	Handlebar bracket, left	Handbügelaufnahme, links	M011097
8	1	Håndbøjlebeslag, højre	Handlebar bracket, right	Handbügelaufnahme, rechts	M011119
9	1	Centerboks, 191 mm	Center box	Zentralbox	M012095
10	1	Centerkonsoldæksel, plast	Cover for center console, plastic	Abdeckung für Zentralkonsole	M012120
11	1	Sædebøjle, 256x157 mm	Saddle bar	Sitzbügel	M012410
12	2	Dupsko ø12 til sædebøjle	Ferrule ø12 for seat bracket	Zwinge ø12 für Sitzbügel	M011456
13	1	Dupsko 45x25x1. -2 mm til sædebøjle	Ferrule 45x25x1. -2 mm for seat bracket	Zwinge 45x25x1. -2 mm für Sitzbügel	M011455
14	1	Stjernegreb ø50 mm, komplet 8x35	Handle Ø50, M8x35 mm, complete	Kippschraube Ø50 mm, 8x35 mm komplett	M011324
14.1	1	Skive ø22/ø14 mm	Washer Ø22/Ø14 mm	Scheibe Ø22/Ø14 mm	M011394
14.2	1	Udvendig låsering A14	Retaining ring DIN 471 A14	Spannring, aussen 14	M011395
14.3	1	Bræddebolt M8x35 mm	Carriage bolt M8x35 mm	Schlossschraube M8x35 mm	M011393
15	1	Håndbøjle uden skum, B:429 mm	Handlebar without foam	Handbügel ohne Moosgummi	M012140
16	1	Skum til håndbøjle	Foam for handle bar (Ø19x1050 mm)	Moosgummi f. Handbügel (Ø19x1050 mm)	M106900
17	1	Håndgreb Ø50/Ø8x23 mm	Handle Ø50/Ø8x23 mm	Handgriff Ø50/Ø8x23 mm	M014521
18	2	Håndgreb ø40 M8x20 mm	Handle Ø40 M8x20 mm	Handgriff Ø40 M8x20 mm	M011442
19	1	Fæste for rumpestop	Shaft for rear stop	Befestigung f. Rumpfstütze	M011347
20	1	Expander Stop Alustykke	Expander for rear stop	Expander für Rumpfstütze	M067352
21	1	Gevindstykke M6x25 mm	Threaded rod M6x25 mm	Gewindestück M6x25 mm	M040931
22	1	Rumpestopbøjle	Rear stop clamp welded	Rumpfstützenbügel geschweisst	M106637
23	1	Skumrør til lille rumpestop	Foam for rear stop (Ø19x270 mm)	Moosgummi f. Rumpfstütze (Ø19x270 mm)	M106901
24	1	Bolt m/indv 6kt cylindr hoved M8x110 mm	Allen bolt M8x110 mm	Inbussschraube M8x110 mm	M011445
25	1	Unbrakonøgle 5 mm (sort)	Allen key 5 mm	Inbussschlüssel 5 mm	M049005
26	1	Unbrakonøgle 6 mm (sort)	Allen key 6 mm	Inbussschlüssel 6 mm	M049006
27	1	Indvendig dupsko sort til ø5 mm unbrakonøgle	Inner plug, black, for 5 mm Allen key	Kunststoffkappe, Schwarz, für 5 mm Inbussschlüssel	M100002
28	1	Indvendig dupsko sort til ø6 mm unbrakonøgle	Inner plug, black, for 6 mm Allen key	Kunststoffkappe, Schwarz, für 6 mm Inbussschlüssel	M100001
29	1	Gummibøsning Ø30x25 sort M8	Rubber bushing	Gummibuchse	M011416
30	1	Sadel Small	Saddle Small	Sattel Small	M104999
31	1	Sadelbeslag med 2 spor	Saddle bracket with 2 slots	Sattelhalter mit zwei Spuren	M011052
32	1	Bolt M8x16	Bolt M8x16	Bolzen M8x16	8005208016
33	6	Skrue M5, pinolskrue til ring håndbøjlebeslag	Screw for ring handle bar bracket	Pinolschraube für Ring Handbügelaufnahme	M011443
34	2	Skrue M6, pinolskrue til håndbøjlebeslag	Screw for handlebar bracket	Pinolschraube f. Handbügelaufring	M011444
35	2	Pinolskrue m/indv 6kt, Sort, M8x8 mm	Hexagon Socket Set Screw M8x8 mm DIN 916	Gewindestift DIN 916 M8x8 mm	8004108008
36	6	Plan Skive DIN 125A, 8 mm Galvaniseret	Washer, Ø8 mm, DIN125A	Scheibe, Ø8 mm, DIN125A	8802208
37	2	Skrue M5x12	Screw M5x12	Schraube M5x12	8003205012
38	1	Bolt m/indv 6kt CH M8x16 mm	Screw M8x16mm CH DIN 912	Schraube M8x16mm DIN 912	8001208016
39	1	Tandskive M8	Serrated Lock Washer M8	Verzahnt Federring M8	8804208
40	4	Låsemøtrik M6 DIN 985	Hex Lock Nut M6 DIN 985	Kontermutter M6 DIN 985	8902206
41	1	Kropsringsfæste 185x76,2 mm	Height adjustment tube	Aufständer für Thoraxring	M012055
42	1	Stjernegreb ø50 M8x40 mm	Handle Ø50 M8x40 mm	Handgriff Ø50 M8x40 mm	M012052
43	1	Spændplade	Threaded lock	Schloss mit Gewinde	M012070
44	2	Møbelhoved M6 ø15/ ø8,8x12, elforz.	Allen screw head M6	Möbelkopf M6	M041907
45	2	Skrue button head m/flange M6x10 mm	Flange button head screw M6x10 mm	Flachkopfschraube mit Flansch M6x10 mm	8049206010

Table continues on the next page

Pos	Pcs	Beskrivelse	Description	Beschreibung	Stock no
1	1	Trykfjedre, gule, 45-65 kg, sæt	Compression springs, yellow, 45-65 kg, set	Druckfedern, gelb, 45-65 kg, Satz	M104299
2	1	Stel, Small, grøn	Frame, Small, green	Gestell, Small, grün	M013510
3	4	Forbindelsesled, Small	Connecting joint, Small	Verbindungsglied, Small	M013680
4	1	Kipbøjle, Small, grøn, 526 mm	Swing bar, Small, green	Kippbügel, Small, grün	M013600
5	6	Gevindstykke M6x20 mm	Threaded rod M6x20 mm	Gewindestück M6x20 mm	M104608
6	6	Indvendig hængselbøsning	Internal hinge bushing	Scharnierbuchse innen	M104040
7	12	Møbelhoved M6 ø15/ ø8,8x12, elforz.	Allen screw head M6	Möbelkopf M6	M041907
8	2	Baghjul 275x40 mm, sort fælg	Rear wheel 275x40 mm, black plastic rim	Hinterrad 275x40 mm, schwarzer Kunststoffelge	M012966
9	2	Gevindbøsning for baghjul, ø12, 54 mm	Threaded bushing for rear wheel	Gewindebuchse für Hinterrad	M010071
10.1	2	Gaffel til forhjul, 150x32 mm, sort fælg	Fork for front wheel, 150x32 mm	Gabel für Vorderrad, 150x32 mm	M049530
10.2	2	Forhjul 150x32 mm, sort plastfælg	Wheel 150x32 mm, black plastic rim	Vorderrad 150x32 mm	M112150
10.3	2	Låsemøtrik M8	Lock nut M8	Kontermutter M8	8902208
10.4	2	Unbrakobolt M8x55 mm	Allen bolt M8x55 mm	Inbussschraube M8x55 mm	M040439
11	2	Fenderhjul ø100 mm, sort	Fender wheel Ø100 mm, black	Abweisrolle Ø100 mm, Schwarz	M049921
12	2	Møtrikbeskytter M12, sort	Cover f/nut M12	Schutz f/Mutter M12	925165
13	2	Afstandsør (fenderhjulsør)	Distance pipe (feder wheel pipe)	Distanzrohr (Pufferrollerrohr)	M104041
14	2	NYLONIT kraveforing: 41x45x96 mm Mw M/L	Bushing with collar, 41x45x96 mm	Buchse, mit Kragen, 41x45x96 mm	M140018
15	2	Nederste opstander, Small grøn, 292 mm	Bottom stanchion, Small, Green	Untere Aufständer, Small, grün	M013710
16	2	Bøsning med krave 35,6x40x20 mm	Bushing with collar 35,6x40x20 mm	Buchse m. Kragen 35,6x40x20 mm	M011325
17	4	Skrue M6x10	Screw M6x10	Schrauben M6x10	8001206010
18	2	Snaplås rustfri og sort m/spids	Snap lock stainless and black w/tip	Schnappverschluss rostfrei und schwarz mit Spitze	M140074
19	1	Beslag Hs t/snaplås MW4 Small	Bracket Rs t/snap lock MW4 Small	Halterung Rs f/Schnappverschluss MW4 Small	M140096
20	1	Beslag Vs t/snaplås MW4 Small	Bracket Ls t/snap lock MW4 Small	Halterung Ls f/Schnappverschluss MW4 small	M140097
21	1	Bremse komplet venstre	Brake, complete, left	Bremse komplett, links	M012830
21.1	1	Bremsefjeder ø9x43,5 mm	Brake spring Ø9x43,5 mm	Bremsefeder Ø9x43,5 mm	M049941
21.2	1	Bremsegreb Ø21x50 ø8 sort	Brake handle Ø21x50 ø8 black	Bremmgriff, ø21x50 ø8 mm schwarz	M049914
21.3	1	Bremseklods 38,6 mm	Break pad 38,6 mm	Bremsklotz	M064208
22	1	Bremse komplet højre	Brake, complete, right	Bremse komplett, rechts	M012810
22.1	1	Bremsefjeder ø9x43,5 mm	Brake spring Ø9x43,5 mm	Bremsefeder Ø9x43,5 mm	M049941
22.2	1	Bremsegreb Ø21x50 ø8 sort	Brake handle Ø21x50 ø8 black	Bremmgriff, ø21x50 ø8 mm schwarz	M049914
22.3	1	Bremseklods 38,6 mm	Break pad 38,6 mm	Bremsklotz	M064208
23	8	Skrue button head m/flange M6x10 mm	Flange button head screw M6x10 mm	Flachkopfschraube mit Flansch M6x10 mm	8049206010
24	2	Stålsætbolt M12x80 mm	Bolt M12x80 mm	Bolzen M12x80 mm	M040168
25	2	Låsemøtrik M12	Lock nut M12	Spannmutter M12	8902212
26	4	Skrue, undersænket, M5x16 mm UH	Screw M5 countersunk	Schraube M5	8040205016
27	1	Spændeplade f/kipbøjle	Clamping plate f/swing bar	Spannplatte für Schwenkbügel	M140542
28	2	Glidesko ø25 mm, sort	Plastic hinge Ø25 mm, black	Kunststoffscharnier Ø25 mm, schwarz	M010073
29	4	Unbrakobolt M10x25 mm	Allen bolt M10x25 mm	Inbussschraube M10x25 mm	8003210025