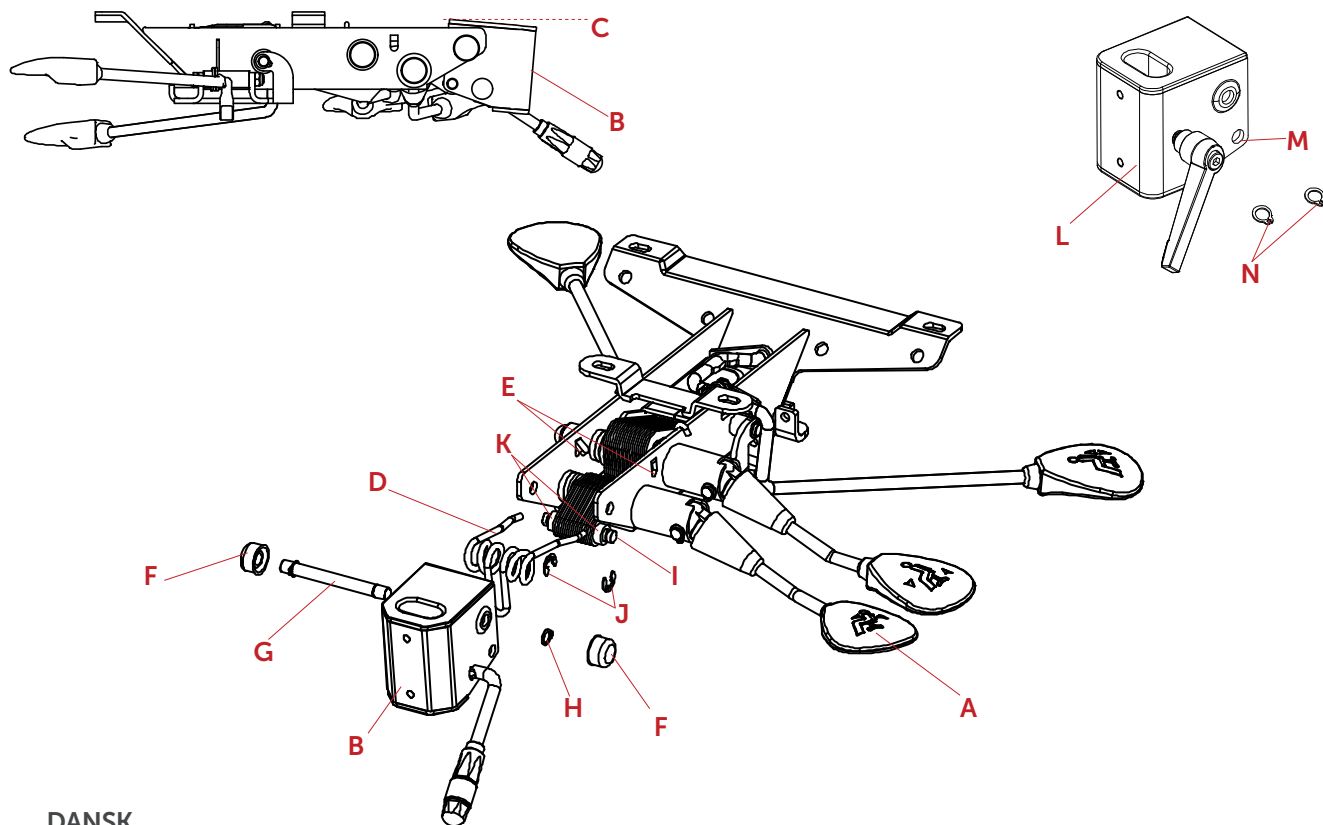




## Udskiftning af rygkonsol/skifte av ryggkonsol/ Changing the back console - VELA Tango/Salsa/Latin/Samba

### Udskiftning af rygkonsol på VELA Tango/Salsa/Latin/Samba



#### DANSK

1. Træk op i rygindstillingshåndtag (A) og indstil rygkonsol (B), så den står vandret (C).
2. Løsn fjederbenene på den store fjeder (D) - løft dem ud af tapperne (E) med en skruetrækker.
3. Plastpropper (F) tages af aksel (G).
4. Låserring (H) tages af med en låserings-tang. Den anden låserring bliver siddende på aksel (G). Låserring (H) skal ikke bruges igen.
5. Bank aksel (G) ud med en hammer og læg aksel (G) og fjeder (D) til side (skal bruges igen).
6. Træk op i rygindstillingshåndtaget (A) og skub rygkonsollen (B) opad for at komme til den lille aksel (I). Hold lamellerne på aksel (I) centreret, så det er nemmere at sætte den lille aksel (I) på igen i den nye rygkonsol.
7. Låseskiverne (J) vippes af i begge ender af den lille aksel (I) med en skruetrækker.
8. Skub lille aksel (I) ud sammen med de to afstandsstykker (K). Aksel og afstandsstykker skal bruges igen, men rygkonsollen (B) kan fjernes.
9. Tag den nye konsol (L) og monter den lille aksel (I) gennem hullet (M) og lamellerne, med et afstandsstykke (K) på hver side.
10. Skub de to låseskiver (J) på den lille aksel (I) indvendigt i rygkonsollen (L) med en skruetrækker.
11. Træk op i rygindstillingshåndtaget (A) igen og juster rygkonsol (L), så hullerne passer overfor hinanden. Læg fjeder (D) på plads inden i den nye rygkonsol og skub aksel (G) igennem konsol (L) og fjeder (D), så de er samlet igen.
12. Sæt en af de nye låseskiver (N) på den fri ende af aksel (G).
13. Sæt fjederens ben (D) ind under tapperne (E) - brug en skruetrækker til at presse dem på plads.
14. Sæt plastpropper (F) på enderne af aksel (G).