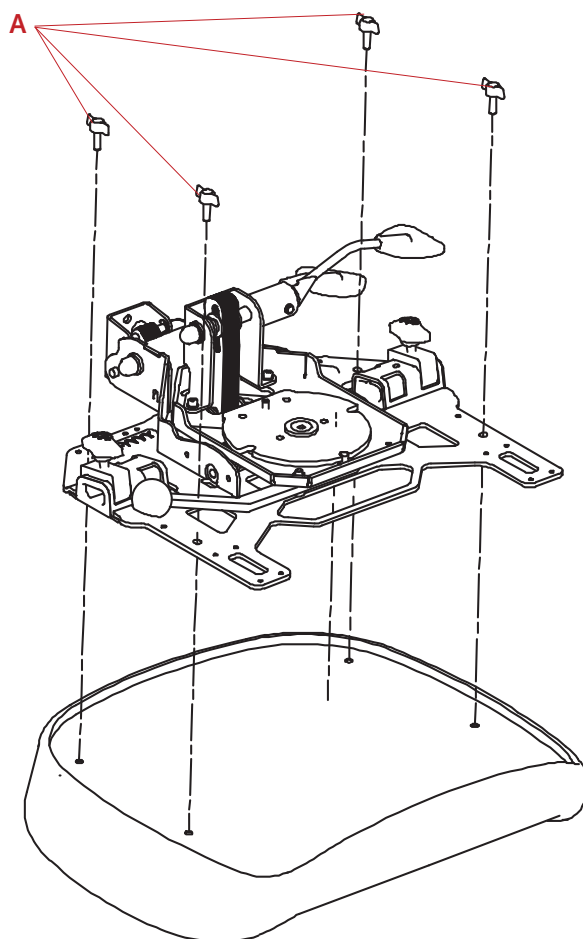




Active- & Contour-sæder/ seter/ sits/ seats - VELA Tango 700-serien

Montagevejledning for Active og Contour sæder på VELA Tango 700-serien



DANSK

1. Fjern eksisterende sæde ved at skru de fire vingeskruer (A) ud.
2. Placer det nye sæde og skru de fire vingskruer (A) fast igen. Husk at stramme til.

SVENSKA

1. Ta bort befintligt säte genom att skruva loss de fyra handskruvorna (A).
2. Placera det nya sätet och skruva fast de fyra skruvarna (A) igen. Skruva åt dem ordentligt.

NORSK

1. Fjern det eksisterende setet ved å skru ut de fire håndskruene (A).
2. Legg det nye setet på plass, skru på de fire håndskruene (A) igjen og stram dem godt til.

ENGLISH

1. Remove the existing seat by unscrewing the four hand screws (A).
2. Place the new seat and screw in the four hand screws (A). Remember to tighten.