



Antitipstøtter / Anti-tip supports / Anti-tippstöd / Antikippstützen

DANSK

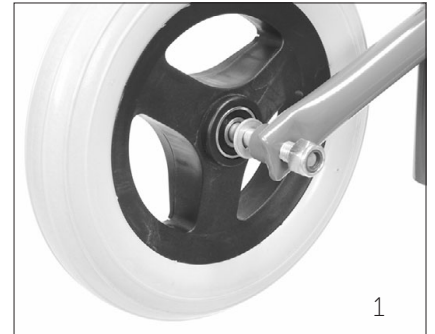
Antitipstøtterne monteres i hver side ved først at tage centerhætten af på ydersiden af baghjulet og skru låsemøtrikken af den gennemgående bolt, der holder hjulet (se figur 1). Hertil skal anvendes to 19 mm skruenøgler.

Den medleverede længere bolt sættes gennem navet i stedet for den eksisterende. Den gamle bolt gemmes til hvis antitipstøtterne tages af igen.

Herefter skydes U-beslaget på antitipstøtten ind over enden af stelrøret, hvor baghjulet sad fast. Hjulbolten føres igennem idet man sætter skiven på mellem hjulet og U-beslaget (se figur 2).

Låsemøtrikken skrues på igen. Husk at spænde godt til. Endeligt sættes centerhætten på igen.

Antitipstøtternes højde fra gulvet justeres først ved at løsne kontramøtrikken på justérskruen (se figur 2), hvortil der anvendes en 13 mm skruenøgle. Om nødvendigt løsnes også låsemøtrikken på hjulbolten. Antitipstøtten vippes op så justérskruens hoved ligger an mod enden af stelrøret og justér skruen skrues frem eller tilbage til den rette højde er fundet. Herefter spændes kontramøtrikken og låsemøtrikken på hjulbolten igen.



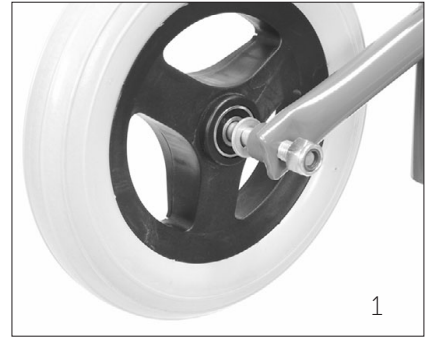


Antitipstøtter / Anti-tip supports / Anti-tippstöd / Antikippstützen

ENGLISH

Anti-tip supports are mounted on each side by first removing the centercap on the outside of the rear wheel and unscrewing the nut from the bolt which pass through the wheel hub (see figure 1). Two 19 mm (3/4") spanners will be needed for this. The longer bolt supplied with the anti-tip supports is fitted in the wheel hub instead of the existing bolt. Keep the old bolt safe in case the anti-tip supports later are removed. Then slide the U-fitting on the anti-tip support over the end of the frame where the wheel was mounted. Push the bolt through while placing the washer between the wheel and the U-fitting (see figure 2). Screw the nut back on. Remember to tighten firmly. Finally put on the center cap again.

The height of the anti-tip supports from the ground is adjusted by slackening the counter nut on the adjusting screw (see figure 2). This will require a 13 mm (1/2") spanner. If necessary slacken the nut on the wheel bolt. The anti-tip support is tilted up so the head of the adjusting screw rests against the end of the frame and the adjusting screw is screwed forward or back to get the correct height. Then retighten the counter nut and the nut on the wheel bolt.



1

SVENSKA

Anti-tippstöden monteras i varsin sida. Tag först av "navkapseln" på yttersidan av bakhjulet och skruva av låsmuttern på den genomgående bult, som håller bakhjulet (se bild 1). Till detta används två nycklar storlek 19 mm. Den medföljande längre bulten, sätts i genom navet i stället för den existerande. Den gamla bulten sparas, till eventuell avmontering av Anti-tippstöden. Därefter skjuts U-beslaget på Anti-tippstödet in över änden av ramröret, där bakhjulet var monterat. Bulten förs igenom och det monteras en bricka mellan hjul och U-beslag (se bild 2). Låsmuttern skruvas på igen. Kom ihåg att dra åt muttern! Till slut monteras "navkapseln" igen.



2

Anti-tippstödens frigång från golvet justeras vid att lossa kontramuttern på justeringskruven (se bild 2). Till detta används en 13 mm fast nyckel. Om nödvändigt lossas också muttern på den genomgående bulten. Anti-tippstödet vippas upp så justerings skruvens huvud ligger an mot änden av ramröret, och juste rings skruven skruvas in eller ut, till den rätta frigången har uppnåtts. Därefter skruvas kontramuttern och låsmuttern fast på den genomgående bulten.

DEUTSCH

Zum Befestigen der Antikippstützen zuerst an beiden Seiten die Nabenkappe an der Außenseite des Hinterrades abnehmen und die Mutter von dem durchgehenden Bolzen, die das Rad hält, entfernen (s. Abb. 1). Hierzu werden zwei 19 mm Schraubenschlüssel verwendet. Der mitgelieferte längere Bolzen in die Nabe anstatt des vorhandenen Bolzen hinein gesteckt. Der alte Bolzen sollte für den Fall aufbewahrt werden, daß die Antikippstützen wie der abgenommen werden sollen. Anschließend das U-förmigen Profil der Antikippstütze über das Ende des Rahmenrohrs, wo das Hinterrad befestigt war, schieben. Der Bolzen hineinstecken, wobei zu beachten ist, daß die Metallscheibe zwischen das Rad und das U-Profil angebracht wird (s. Abb. 2). Die Mutter wird wieder fest angeschraubt. Schließlich die Nabenkappe wieder aufsetzen.

Zur Höhenverstellung der Antikippstützen zuerst die Kontermutter auf die Nachstellschraube lösen (s. Abb. 2), und falls notwendig, die Mutter des durchgehenden Bolzen. Die Antikippstütze nach oben schwenken, so daß der Kopf der Nachstellschraube am Ende des Rahmenrohres anliegt. Die Schraube nach stellen, bis die geeignete Höhe gefunden ist. Schließlich die Kontermutter und die Mutter des durchgehenden Bolzen wieder anziehen.