

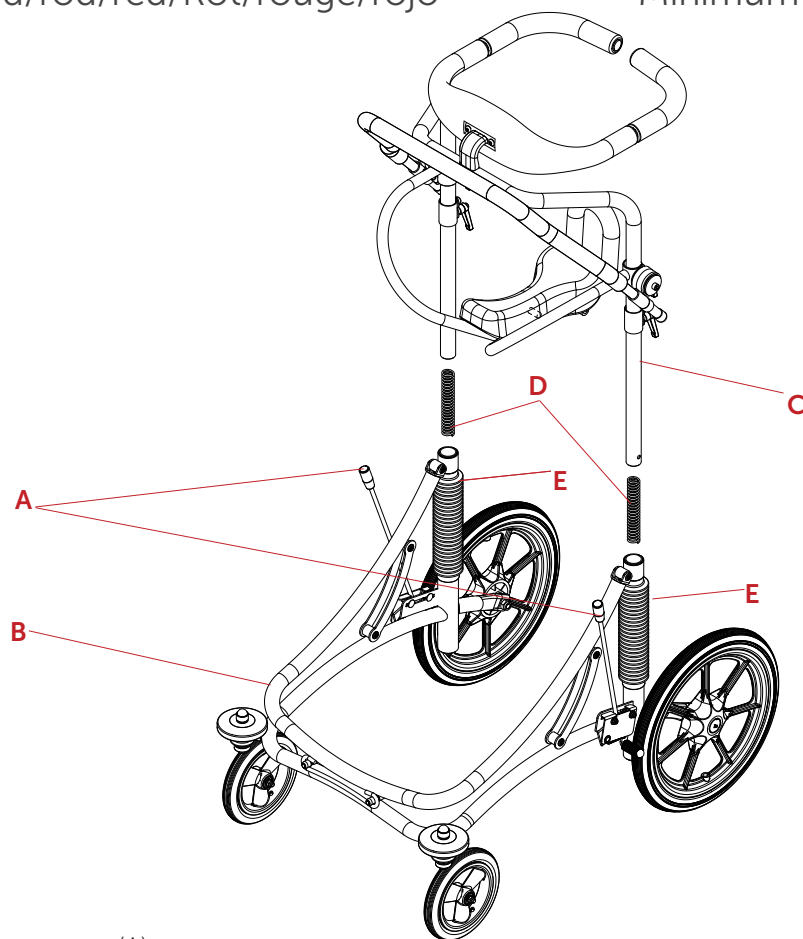


Fjedre / fjädrar / springs / Federn / ressorts / resortes - VELA Meywalk 2000

Montering af fjedre på/Guide to mount springs on VELA Meywalk 2000

Varenummer/ Artikelnummer/ Product number:

104291	hvid/white/Weiss/blanche/blanco	Minimum 20kg
104292	gul/yellow/Gelb/jaune/amarillo	Minimum 45kg
104293	blå/blue/Blau/bleu/azul	Minimum 65kg
104294	rød/röd/red/Rot/rouge/rojo	Minimum 80kg



DANSK

1. Brems gangvognen (A)
2. Løft kipbøjlen (B) på gangvognen op, og løft overdelen (C) af gangvognen.
3. Sænk fjedrene (D) ned i opstanderne (E) på understellet - en i hver side.
4. Placer overdelen (C) af gangvognen i opstanderne (E) på understellet, så den sænkes på plads oven i fjedrene (D).
5. Gangvognen er nu klar til brug.

SVENSKA

1. Bromsa gångtränaren (A).
2. Lyft lutningsstången (B) på gångtränaren och ta bort den övre delen (C) av gångtränaren.
3. Sänk fjädrarna (D) i stigarna (E) på chassit - en på varje sida.
4. Placera den övre delen (C) av gångtränaren i stigarna (E) på chassit så att den sänks på plats ovanpå fjädrarna (D).
5. Gångtränaren är nu klar för användning.



Fjedre / fjädrar / springs / Federn / ressorts / resortes - VELA Meywalk 2000

Montering af fjedre på/Guide to mount springs on VELA Meywalk 2000

ENGLISH

1. Brake the gait trainer (A).
2. Lift the tilt bar (B) on the stroller and remove the upper part (C) of the gait trainer.
3. Lower the springs (D) into the risers (E) on the chassis - one on each side.
4. Place the upper part (C) of the gait trainer in the risers (E) on the chassis so that it is lowered into place on top of the springs (D).
5. The gait trainer is now ready for use.

ITALIANO

1. Bloccare il deambulatore
2. Sollevare la barra inclinabile sulla carrozzina e rimuovere la parte superiore del deambulatore.
3. Abbassare le molle nei montanti del telaio, una su ciascun lato.
4. Posizionare la parte superiore del deambulatore nei montanti del telaio in modo che venga abbassata in posizione sopra le molle.
5. Il deambulatore è ora pronto per l'uso.

DEUTSCH

1. Bremsen Sie den Gehwagen (A).
2. Heben Sie die Kippstange (B) am Gehwagen an und nehmen Sie das Oberteil (C) des Gehwagens ab.
3. Senken Sie die Feder (D) in das Steigrohr (E) am Untergestell ab (beidseitig wiederholen).
4. Setzen Sie das Oberteil (C) des Gehwagens in die Röhre (E) am Untergestell, sodass er auf die Federn abgesenkt wird (D).
5. Der Gehwagen ist jetzt einsatzbereit.

FRANÇAIS

1. Actionnez le frein du déambulateur (A).
2. Soulevez la barre inclinable (B) de la structure et retirez la partie supérieure (C) du déambulateur.
3. Abaissez les ressorts (D) dans les rehausseurs (E) du châssis - un de chaque côté.
4. Placez la partie supérieure (C) du déambulateur dans les rehausseurs (E) du châssis et abaissez cet élément pour le fixer sur les ressorts (D).
5. Le déambulateur peut désormais être utilisé.

ESPAÑOL

1. Active el freno del andador (A).
2. Levante la barra de inclinación (B) inferior y retire la parte superior (C) del andador.
3. Baje los resortes (D) en las bandas (E) del chasis, una a cada lado.
4. Coloque la parte superior (C) del andador en las bandas (E) en el chasis para que se ajuste en la parte superior de los resortes (D).
5. El andador ya está listo para su uso.