

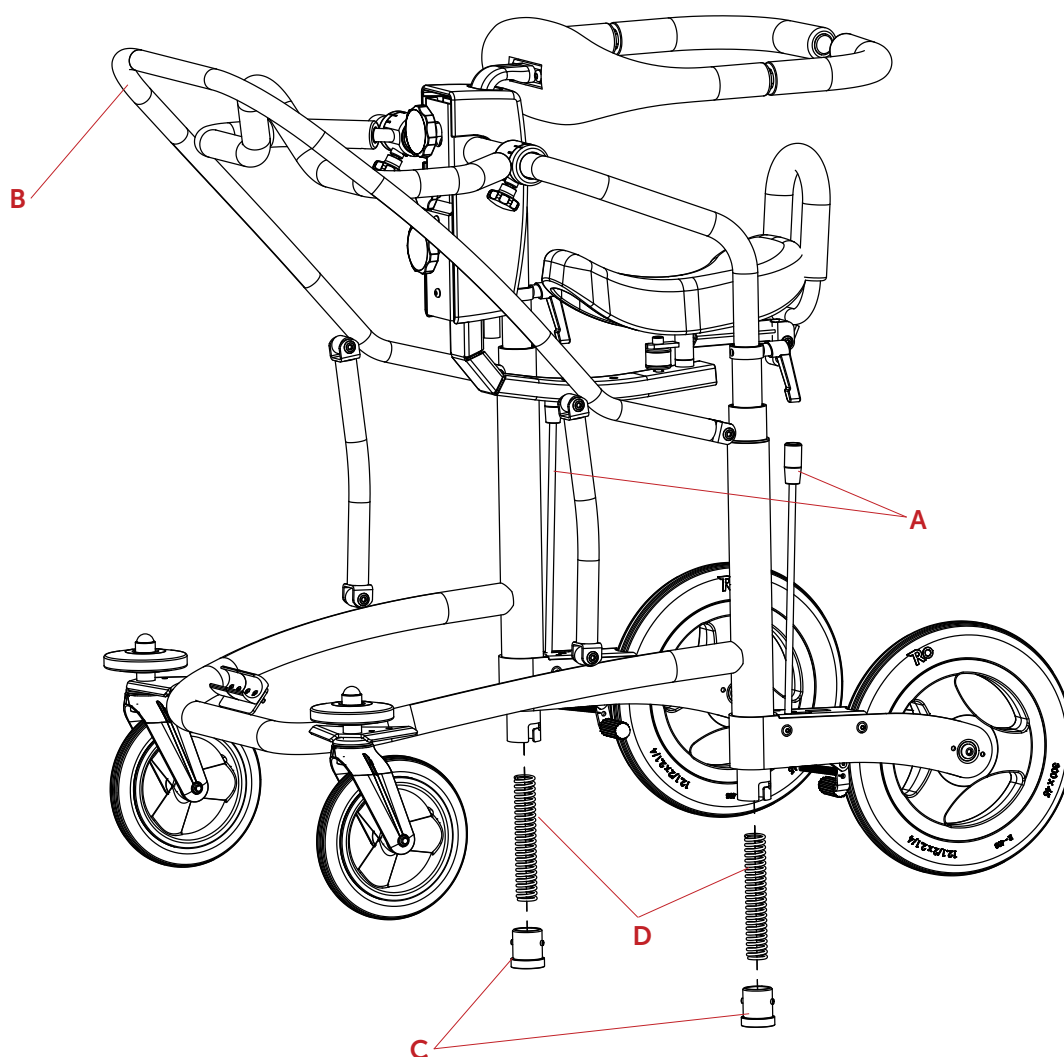


Fjedre/ fjære / fjädrar/ springs / Feder / ressorts - VELA Meywalk 4 S, M & L

Montering af fjedre på VELA Meywalk 4 Small, Medium and Large

Varenummer/ Artikelnummer/ Product number:

104292	gul/yellow/Gelb/jaune	Minimum 45kg
104293	blå/blue/Blau/bleu	Minimum 65kg
104294	rød/röd/red/Rot/rouge	Minimum 80kg
104295	sølv/silver/Silber/argent	Minimum 100kg



DANSK

1. Brems gangvognen (A)
2. Løft kipbøjlen (B) på gangvognen op, så bundpropperne (C) kommer til syne under stellet.
3. Drej bundpropperne (C) mod venstre indtil de løsnes og kan tages ud.
4. Sæt en fjeder (D) op i hver side af stellet efterfulgt af bundpropperne (C)
5. Tryk bundpropperne (C) op og drej dem mod højre, så de låser. Gangvognen er nu klar til brug.



Fjedre/ fjære / fjädrar/ springs / Feder / ressorts - VELA Meywalk 4 S, M & L

Montering af fjedre på VELA Meywalk 4 Small, Medium and Large

NORSK

1. Aktiver bremsen (A) på gåstolen.
2. Løft opp tiltbøylen (B) på gåstolen, slik at bunnproppene (C) blir synlige under rammen.
3. Drei bunnproppene (C) mot venstre til de løsner og kan tas ut.
4. Sett en fjær (D) opp i hver side av understellet etterfulgt av bunnproppene (C).
5. Trykk bunnproppene (C) opp og drei de mot høyre, slik at de låser. Gåstolen er nå klar til bruk.

SVENSKA

1. Bromsa gångtränaren (A)
2. Lyft lutningsstången (B) så att bottenpluggarna (C) syns under ramen.
3. Vrid bottenpluggarna (C) åt vänster tills de lossnar och kan tas bort.
4. Installera en fjäder (D) på båda sidor av gångtränarens ram följt av bottenpluggen (C).
5. Tryck upp bottenpluggen (C) och vrid åt höger så att de låses. Gangtränaren är redo att användas.

ENGLISH

1. Brake the gait trainer (A)
2. Lift up the tilt bar (B) so the bottom caps (C) appear under the frame of the gait trainer.
3. Turn the bottom caps (C) left until they loosen and can be removed.
4. Install a spring (D) in both sides of the frame of the gait trainer followed by the bottom caps (C).
5. Press up the bottom caps (C) and turn right so they lock. The gait trainer is ready for use.

DEUTSCH

1. Bremse den Gangtrainer (A)
2. Heben Sie die Kippstange (B) an, sodass die unteren Kappen (C) unter dem Rahmen des Gangtrainers erscheinen.
3. Drehen Sie die unteren Kappen (C) nach links, bis sie sich lösen und entfernt werden können.
4. Installieren Sie eine Feder (D) auf beiden Seiten des Rahmens des Gangtrainers, gefolgt von den unteren Kappen (C).
5. 4. Drücken Sie die unteren Kappen (C) nach oben und drehen Sie diese nach rechts, damit sie einrasten. Der Gangtrainer ist einsatzbereit.

FRANÇAIS

1. Activez le frein (A) du déambulateur
2. Soulevez la barre pivotante (B) afin d'accéder aux embouts inférieurs (C) qui se situent sous la structure du déambulateur.
3. Tournez les embouts inférieurs (C) vers la gauche afin de les desserrer et de les retirer.
4. Insérez un ressort (D) de chaque côté de la structure du déambulateur avant de replacer les embouts inférieurs (C).
5. Appuyez sur les embouts inférieurs (C) et les tournez-les vers la droite pour les serrer. Le déambulateur peut être utilisé.