

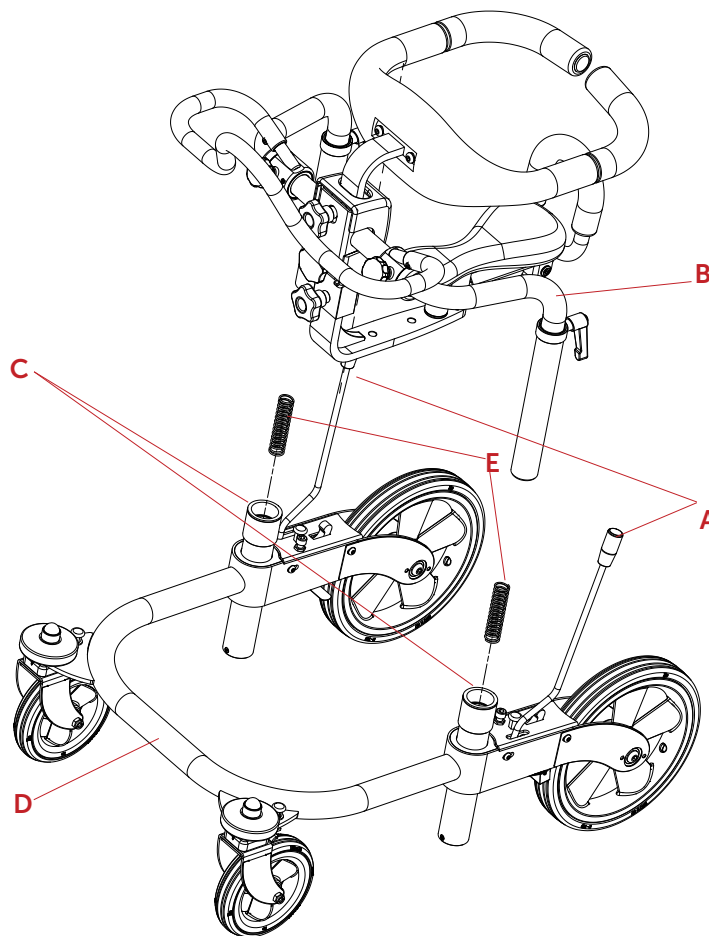


# Fjedre/ fjære / fjädrar/ springs / Feder / Molla ressorts - VELA Meywalk 4 Micro & Small

Montering af fjedre på/Guide to mount springs on VELA Meywalk 4 Micro & Small

Varenummer/ Artikelnummer/ Product number:

104296	orange/oransje/Orange/arancione/anaranjado	Minimum 10kg
104297	lilla/lila/purple/Lila/mauve/viola/púrpura	Minimum 15kg
104298	hvid/hvit/vit/white/Weiß/blanc/bianca/blanco	Minimum 20kg
104299	gul/yellow/Gelb/jaune/gialla/amarillo	Minimum 45kg
104300	blå/blue/Blau/bleu/blu/azul	Minimum 65kg



## DANSK

1. Brems (A) gangvognen.
2. Løft det øvre stel (B) af gangvognen, så hullerne (C) i stellets nedre ramme (D) er synlige.
3. Indsæt de to fjedre (E) i hullerne (C) på stellets nedre ramme (D). Én fjeder i hver side af stellet.
4. Løft gangvognens øvre stel (B) tilbage på plads i stellets nedre ramme (D). Gangvognen er nu klar til brug.

## NORSK

1. Aktiver bremsen (A) på gåstolen.
2. Løft den øvre rammen (B) av gåstolen, slik at hullene (C) i understellets nedre ramme (D) er synlige.
3. Sett inn de to fjærene (E) i hullene (C) på understellets nedre ramme (D). Én fjær på hver side av understellet.
4. Løft gåstolen øvre ramme (B) tilbake på plass i understellets nedre ramme (D). Gåstolen er nå klar til bruk.



# Fjedre/ fjære / fjädrar/ springs / Feder / Molla ressorts - VELA Meywalk 4 Micro & Small

## Montering af fjedre på/Guide to mount springs on VELA Meywalk 4 Micro & Small

### SVENSKA

1. Bromsa (A) gångtränaren.
2. Lyft den övre ramen (B) från gångtränaren så att hålen (C) i den nedre ramen (D) på ramen syns.
3. För in de två fjädrarna (E) i hålen (C) på ramens nedre ram (D). En fjäder på vardera sidan av ramen.
4. Lyft den övre delen av gångtränarens ram (B) tillbaka på plats i den nedre ramen (D). Gångtränaren är redo att användas

### ENGLISH

1. Brake (A) the gait trainer.
2. Lift the upper part of the gait trainer's frame (B) to remove it, so the holes (C) of the lower frame (D) become visible.
3. Install the two springs (E) in the holes of the lower frame (D). One spring in each side of the frame.
4. Lift the upper part of the gait trainer's frame (B) back into place in the lower frame (D). The gait trainer is ready for use.

### DEUTSCH

1. Bremsen (A) des Gangtrainers
2. Heben Sie den oberen Teil des Gangtrainer-Rahmens (B) an, um ihn zu entfernen, sodass die Löcher (C) des unteren Rahmens (D) sichtbar werden.
3. Installieren Sie die beiden Federn (E) in den Löchern des unteren Rahmens (D). Jeweils eine Feder in jeder Seite des Rahmens.
4. Heben Sie den oberen Teil des Gangtrainer-Rahmens (B) wieder in den unteren Rahmen (D). Der Gangtrainer ist einsatzbereit.

### FRANÇAIS

1. Activez le frein (A) du déambulateur.
2. Soulevez la partie supérieure de la structure du déambulateur (B) pour la retirer et accéder aux orifices (C) situés sur la partie inférieure de la structure (D).
3. Insérez les deux ressorts (E) dans les orifices situés sur la partie inférieure de la structure (D). Vous devez placer un ressort de chaque côté de la structure.
4. Remplacez la partie supérieure de la structure du déambulateur (B) dans la partie inférieure de la structure (D). Le déambulateur peut être utilisé.

### ITALIANO

1. Bloccare (A) il deambulatore.
2. Sollevare la parte superiore del telaio del deambulatore (B) per rimuoverlo, in modo che i fori (C) del telaio inferiore (D) diventino visibili.
3. Installare le due molle (E) nei fori del telaio inferiore (D). Una molla su ciascun lato del telaio.
4. Sollevare nuovamente la parte superiore del telaio del deambulatore (B) in posizione nel telaio inferiore (D). Il deambulatore è pronto per l'uso.

### ESPAÑOL

1. Frene (A) el entrenador de andadura.
2. Levante la parte superior del marco del entrenador de andadura (B) para quitarlo, de modo que los orificios (C) del marco inferior (D) se vuelvan visibles.
3. Instale los dos muelles (E) en los orificios del marco inferior (D). Un muelle en cada lado del marco.
4. Levante la parte superior del marco del entrenador de andadura (B) de nuevo en su lugar en el marco inferior (D). El entrenador de andadura está listo para usarse.