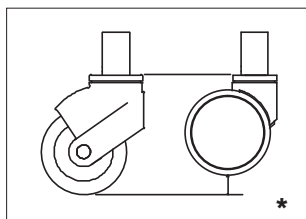




Standardhjul / Std. wheel / Hjul Standard - VELA Tango 600/700

Montagevejledning for hjulskift på VELA Tango 600/700



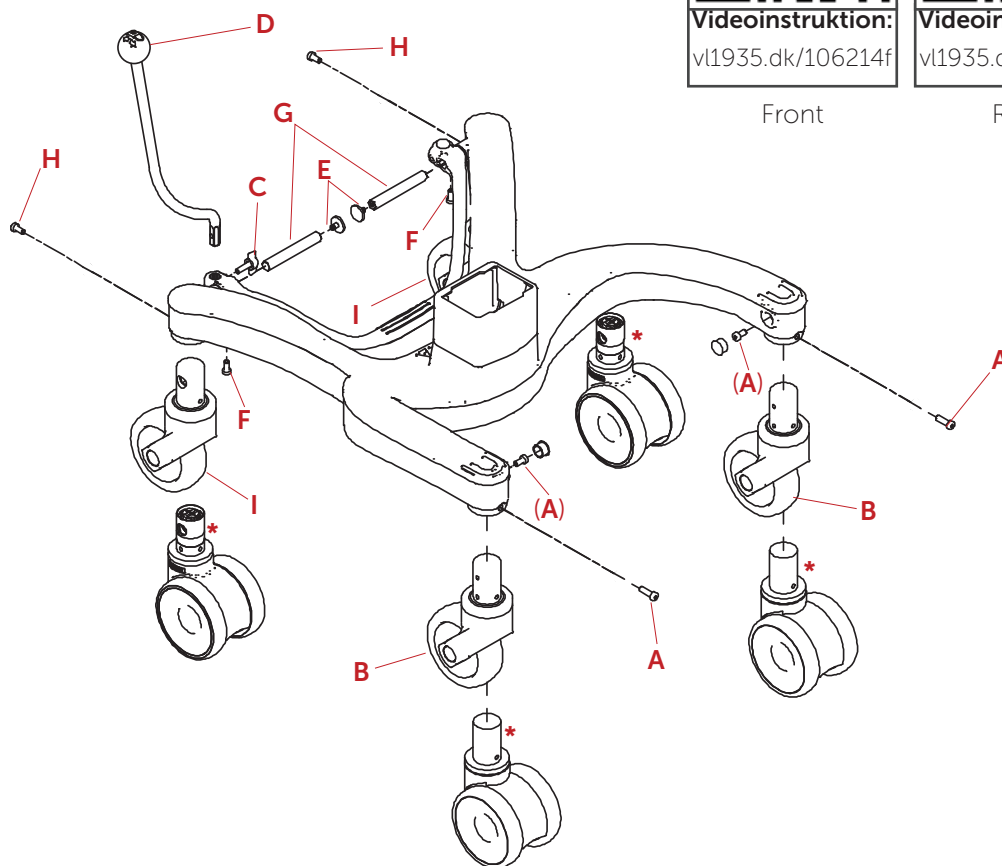
Videoinstruktion:
vl1935.dk/106214f

Front



Videoinstruktion:
vl1935.dk/106214r

Rear



DANSK

Forhjul:

1. Skru skruer (A) ud af forhjulene (B).
2. Fjern skruer (A) og evt. skiver.
3. Det nu løse forhjul (B) kan trækkes ud og udskiftes.
4. Monter de nye hjul med skruer (A).

Baghjul:

5. Skru vingskruen (C) ud og fjern bremsearm (D).
6. Skru gummiafdækninger (E) ud.
7. Løsn skruer (F) på undersiden af rammen.
8. Skru vingskrue (C) ind i aksel (G), træk aksel ud.
9. Skru vingskrue (C) ud af aksel (G) igen.

10. Skru skruer (H) helt ud af baghjulene (I).
11. Fjern skruer (H).
12. Det nu løse hjul (I) kan trækkes ud og udskiftes.
13. Det nye bremsehjul skal vende rigtigt. Det røde klistermærke skal vende mod stolens højre side.
14. Monter de nye hjul ved at følge trin 13 til 5.

***Husk:** Ved skift til dobbelt letløbende hjul er højden anderledes.

Dette kompenseres ved at vende bøsningen, der holder søjlen.

Se montagevejledning 106.219 eller 106.220 afhængigt af om stolen er en el- eller gasvariant.



Standardhjul / Std. wheel / Hjul Standard - VELA Tango 600/700

VELA Tango 700

NORSK

Forhjul:

1. Skru skruer (A) ut av forhjulene (B).
2. Fjern skruer (A) og evt. skiver.
3. Forhjulet (B) kan trekkes ut.
4. Monter de nye hjul med skruer (A).

Bakhjul:

5. Skru av tommelskrue (C) og fjern bremsespaken (D).
6. Skru av gummidekslene (E).
7. Løsn skruen (F) på undersiden av rammen.
8. Skru vingskrue (C) inn i akselen (G), trekk ut akselen.

9. Skru av tommelskrue (C) fra akselen (G) igjen.

10. Skru skruer (H) helt ut av bakhjulene (I).

11. Fjern skruer (H).

12. Hjul (I) kan trekkes ut.

13. Det nye bremsehjul skal vende riktig. Det røde klistermerke skal vende mot stolens høyre side.

14. Monter de nye hjul ved å følge trin 13 til 5.

***Merk:** Ved skift til doble hjul er høyden annerledes enn med standard hjul. Dette kompenseres ved å vende foringen som sitter montert på løftemotor under dekselet.

Se monteringsveiledning 106.219 / 106.220 avhengig av om stolen har elektrisk eller manuell høyderegulering.

SVENSKA

Framhjul:

1. Skruva loss skruvarna (A) från framhjulen (B).
2. Ta bort skruvarna (A) och ev. brickor.
3. Det nu lösa framhjulet (B) kan dras ut och bytas ut.
4. Installera de nya hjulen med skruvar (A).

Bakhjul:

5. Skruva loss tumskrue (C) och ta bort bromsspaken (D).
6. Skruva loss gummiluckorna (E).
7. Lossa skruen (F) på ramens undersida.
8. Skruva in vingskrue (C) i axeln (G), dra ut axeln.

9. Skruva loss tumskrue (C) från axeln (G) igen.

10. Skruva loss skruvarna (H) helt från bakhjulen (I).

11. Ta bort skruvar (H).

12. Det nu lösa hjulet (I) kan dras ut och bytas ut.

13. Det nya bromshjulet måste svänga åt höger. Den röda klistermärken ska vänd mot stolens högra sida.

14. Installera de nya hjulen genom att följa steg 13 till 5.

***Viktigt:** När du byter till dubbelsidiga hjul är höjden annorlunda. Detta kompenseras genom att vända bussningen som håller kolonnen.

Se installationsinstruktioner 106.219 eller 106.220 beroende på om stolen är en elektrisk eller gasvariant.

ENGLISH

Front wheels:

1. Remove the screws (A) on the front wheels (B).
2. Remove the screws (A) and any washers.
3. The detached front wheel (B) can now be pulled out and replaced.
4. Attach the new wheels with the screws (A).

Rear wheels:

5. Unscrew the thumbscrew (C) and remove the brake lever (D).
6. Unscrew rubber covers (E).
7. Loosen the screw (F) on the underside.
8. Screw the wing screw (C) into the shaft (G), pull out the shaft.

9. Unscrew the thumbscrew (C) from the shaft (G) again.

10. Remove the screws (H) from the rear wheels (I).

11. Remove the screws (H).

12. The detached rear wheel (I) can now be pulled out and replaced.

13. The new braking wheel need to be positioned correctly. The red sticker need to face the right side of the chair.

14. Attach the new wheel by following step 13 to 5.

***Note:** The installation height is different, when replacing to twin smoothrunning wheels. This is compensated by turning around the bushing, that holds the column.

See mounting instructions 106.219 or 106.220 depending on whether the chair is an electric or manual variant.