



## Udskiftning af ryglæn/ Skifte ryggstøtte/ Byte av ryggstöd/ Replacing the backrest - VELA Tango 300/300E/310E

Udskiftning af ryglæn på VELA Tango 300/310-serie

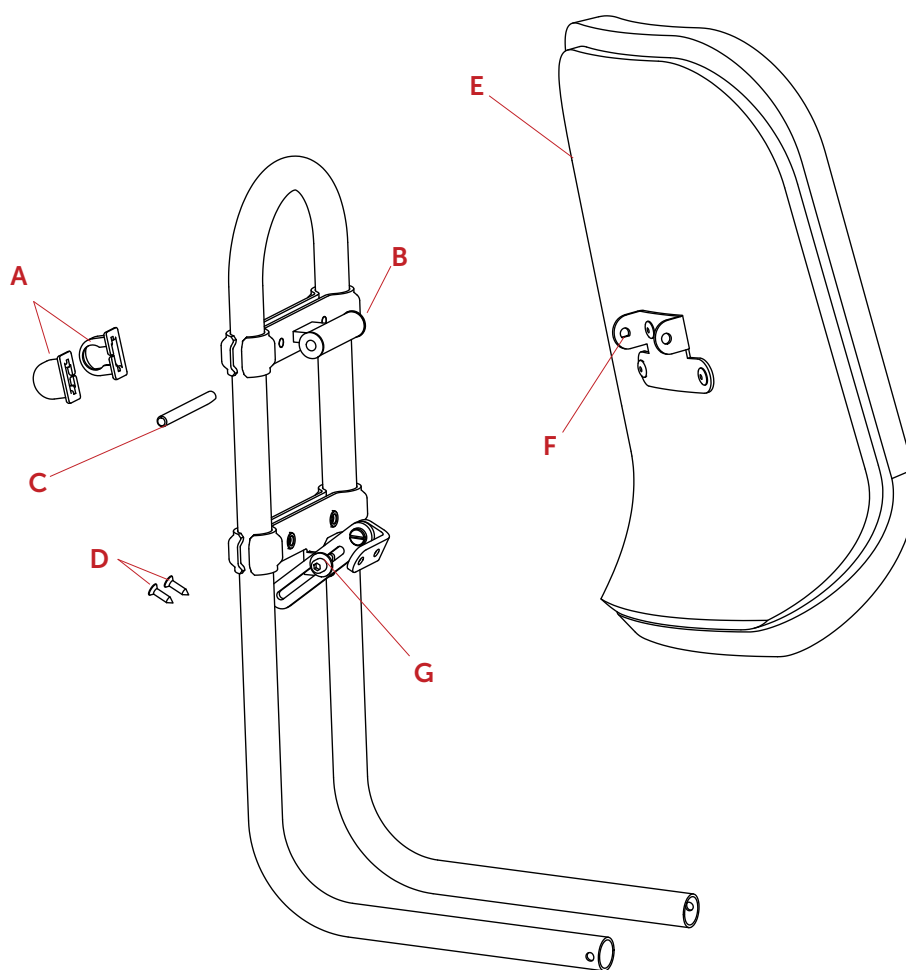
Varenummer/ Artikelnummer/ Product number:

(A)08035411XXX Ryg CX (687 Main Line Plus Mørkegrå)

(A)08485020XXX Ryg Y (687 Main Line Plus Mørkegrå)

(A)08495020XXX Ryg CY (687 Main Line Plus Mørkegrå)

(A)08505238XXX Ryg CY m. luftpude til lænd (687 Main Line Plus Mørkegrå)



### DANSK

1. Vip de to plasthætter (A) af det øverste hængsel (B).
2. Bank stiften (C) ud. OBS: kan kun bankes ud fra den ene side.
3. Skru de to selvskærende skruer (D) ud.  
Ryglænet (E) kan nu fjernes, og et nyt ryglæn kan monteres.
4. Monter ryglænet ved at banke stiften (C) igennem beslag (F) og hængsel (B).
5. Monter de to plasthætter (A).
6. Skru de to selvskærende skruer (D) i.

**Bemærk:** Løsn evt. skruer (G) for at få en passende placering af de selvskærende skruer på ryglænet.



## Udskiftning af ryglæn/ Skifte ryggstøtte/ Byte av ryggstöd/ Replacing the backrest - VELA Tango 300/300E/310E

### Udskiftning af ryglæn på VELA Tango 300/310-serie

#### NORSK

1. Vipp av de to plastdekslene (A) av det øverste hengslet (B).
2. Bank stiften (C) ut. **NB!** Kan kun bankes ut fra én side.
3. Skru ut de to selvborende skruene (D).  
Ryggputen (E) kan nå fjernes, en ny ryggpute kan monteres.
4. Monter ryggputen ved å banke stiften (C) gjennomg beslaget (F) og hengselet (B).
5. Monter de to plastdekslene (A).
6. Skru i de to selvborende skruene (D).

**Merk:** Løsne evt. skrue (G) for å få en passende plassering av de selvborende skruer i ryggputen.

#### SVENSKA

1. Luta de två plastlocken (A) från det övre gångjärnet (B).
2. Slå ut stiftet (C). **OBS:** kan bara slås ut från ena sidan.
3. Skruva loss de två självgående skruvarna (D).  
Ryggstödet (E) kan nu tas bort och ett nytt ryggstöd kan monteras.
4. Installera ryggstödet genom att knacka på stiftet (C) genom fästet (F) och gångjärnet (B).
5. Montera de två plastlocken (A).
6. Skruva in de två självgående skruvarna (D).

**Obs:** Lossa vid behov. skruv (G) för att få en lämplig placering av de självgående skruvarna på ryggstödet

#### ENGLISH

1. remove the two plastic caps (A) from the upper hinge (B).
2. Knock out the pin (C). **Note:** can only be knocked out from one side.
3. Unscrew the two self-tapping screws (D).  
The backrest (E) can now be removed and a new backrest can be fitted.
4. Install the backrest by tapping the pin (C) through the bracket (F) and the hinge (B).
5. Fit the two plastic caps (A).
6. Screw in the two self-tapping screws (D).

**Note:** If necessary, loosen screw (G) to get a suitable placement of the self-tapping screws on the backrest.