



Udskiftning af sæde/ Utskifting av sete/ Byte av sits/ Replacing seat - VELA Tango 500/510

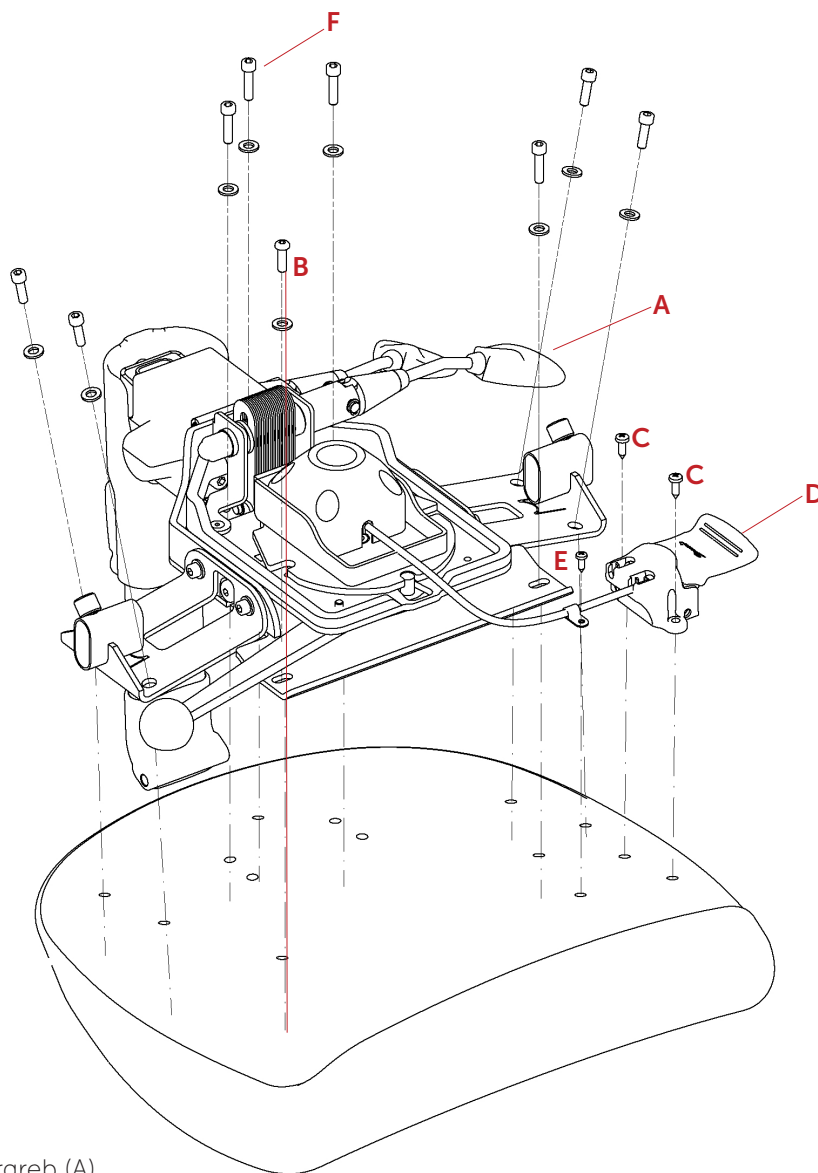
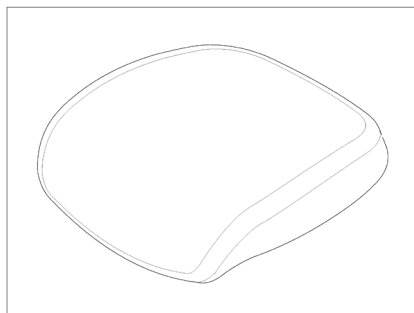
Udskiftning af sæde VELA Tango 500/510 bæreplade

Varenummer/ Artikelnummer/ Product number:

(A)06142620xxx Y-sæde

(A)06152812xxx CY-sæde

(A)06262812xxx C-sæde



DANSK

1. Tilt sædet maksimalt fremover vha. udløsergreb (A).
2. Brug unbraconøgle str 4 til at skrue den ene skrue placeret ved rotationshåndtaget (B) ud.
3. Brug unbraconøgle str 5 til at skrue de resterende 8 skruer ud.
4. Brug torx skruetrækker str 25 til at skrue de 2 skruer (B) på udløserhåndtaget til højdeindstillingen (D) ud.
5. Brug en stjerneskruestrækker til at skrue skruen til wireklipsen (E) ud.
6. Fjern sædet.
7. Monter det nye sæde igen med de 9 skruer, start med skruen bagerst på sædet (F).
8. Monter udløserhåndtaget igen med de 2 skruer (C).
9. Monter wireklipsen (E) med stjerneskruestrækkeren.

Bemærk: Ved udskiftning af sæde til en anden størrelse eller type, kan det være nødvendigt også at udskifte armlænsbunden.



Udskiftning af sæde/ Utskifting av sete/ Byte av sits/ Replacing seat - VELA Tango 500/510

VELA Tango 500/510

NORSK

1. Vipp setet maksimalt fremover ved hjælp av utløsergrepet (A).
2. Bruk en unbrakonøkkel str. 4 til å skru ut den ene skruen ved rotasjonshåndtaket (B).
3. Bruk en unbrakonøkkel str. 5 til å skru ut de 8 andre skruene.
4. Bruk en torx-skrutrekker str. 25 til å skru ut de 2 skruene (B) på utløserhåndtaket for høydeinnstillingen (D).
5. Bruk en stjerneskrutrekker til å skru ut skruen til vaierklipset (E).
6. Fjern setet.
7. Monter det nye setet igjen med de 9 skruene. Begynn med skruen bakerst på setet (F).
8. Monter utløserhåndtaket igjen med de 2 skruene (C).
9. Monter vaierklipset (E) med stjerneskrutrekkeren.

Merk: Ved bytting av sete til en annen størrelse eller type, kan det også være nødvendig å bytte ut armlensbunnen.

SVENSKA

1. Vinkla sitsen maximalt framåt med handtaget (A).
2. Använd en 4 mm insexnyckel för att skruva ut den ena skruven vid rotationshandtaget (B).
3. Använd en 5 mm insexnyckel för att skruva bort resterande åtta skruvar.
4. Använd torxskruvmejsel stl 25 för att skruva bort de två skruvarna (B) på handtaget för höjdjustering (D).
5. Använd kryssmejsel för att skruva bort skruven till vajerclipsen (E).
6. Ta bort sitsen.
7. Montera den nya sitsen med de nio skruvarna. Börja med skruven längst bak på sitsen (F).
8. Montera tillbaka utlösarhandtaget med de två skruvarna (C).
9. Montera vajerclipsen (E) med kryssmejseln.

Obs! När du byter ut sätet till en annan storlek eller typ kan det också vara nödvändigt att byta ut armstödet.

ENGLISH

1. Tilt the seat as far forward as it will go using the release handle (A).
2. Use a size 4 Allen key to unscrew the screw located at the rotation handle (B).
3. Use a size 5 Allen key to unscrew the remaining 8 screws.
4. Use a size 25 torx screwdriver to unscrew the 2 screws (B) on the release handle for height adjustment (D).
5. Use a Phillips screwdriver to unscrew the wire clip (E).
6. Remove the seat.
7. Use the 9 screws to re-attach the new seat, and begin with the rearmost screw on the seat (F).
8. Use the two screws (C) to re-attach the release handle.
9. Use the Philips screwdriver to mount the wire clip (E).

Note: When replacing the seat to another size or type, it may also be necessary to replace the armrest fixture.