



# Udskiftning af sæde/ Utskifting av sete/ Byte av sits/ Replacing seat - VELA Tango 100/200

Udskiftning af sæder med VELA Tango 100/200 bæreplade

Varenummer/ Artikelnummer/ Product number:

(A)06314120xxx Arthrodese Y-sæde

(A)06324212xxx Arthrodese CY-sæde

(A)06344120xxx Arthrodese X-sæde

(A)06404212xxx Arthrodese CX-sæde

(A)06142620xxx Y-sæde

(A)06152812xxx CY-sæde

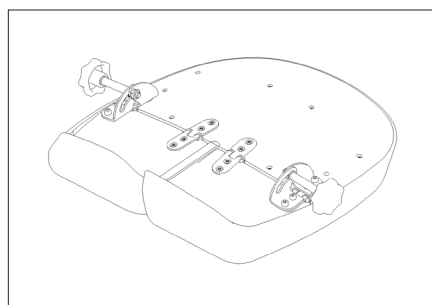
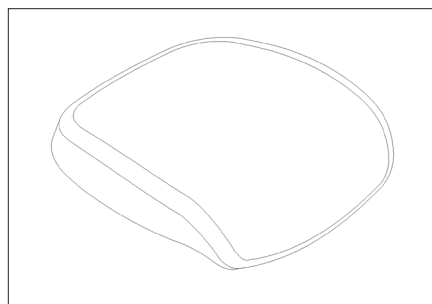
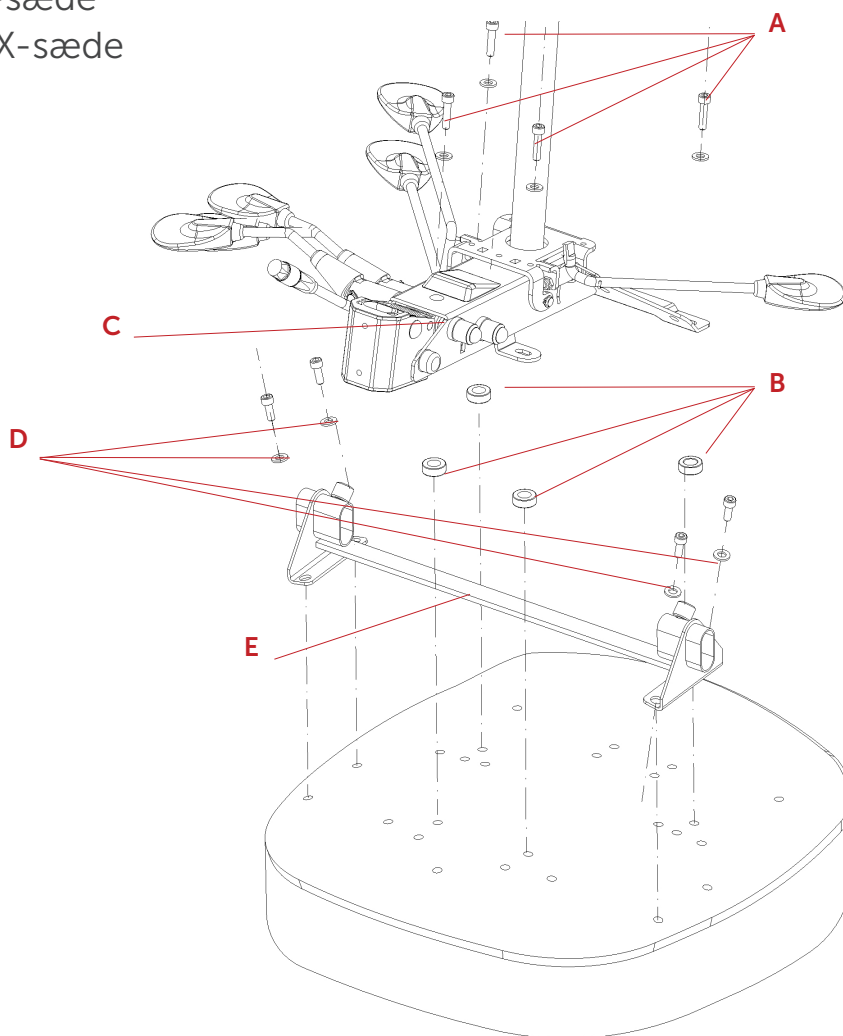
(A)06262812xxx C-sæde

(A)06012620xxx Ergo-sæde

(A)06072611xxx LP-sæde

(A)06082611xxx KP-sæde

(A)06122611xxx KX-sæde



## DANSK

1. Brug en unbraconøgle str 6 til at skrue de 4 skruer (A) og afstandsstykker (B) ud, der er placeret i bærepladen (C) underer sædet.
2. Brug en unbraconøgle str 6 til at skrue de 4 skruer (D), der er placeret i armlænsbunden (E) ud.
3. Fjern armlænsbunden.
4. Fjern sæde.
5. Placer nyt sæde og monter armlænsbund med 4 skruer (D) på det nye sæde.
6. Brug de 4 skruer (A) og afstandsstykker (B) til at montere det nye sæde igen.

**Bemærk:** Ved udskiftning af sæde til en anden størrelse eller type, kan det være nødvendigt også at udskifte armlænsbunden.



## Udskiftning af sæde/ Utskifting av sete/ Byte av sits/ Replacing seat - VELA Tango 100/200

### VELA Tango 100/200

#### NORSK

1. Bruk en unbrakonøkkel str. 6 til å skru ut de 4 skruene (A) og avstandsstykkene (B) som sitter i bæreplaten (C) under setet.
2. Bruk en unbrakonøkkel str. 6 til å skru ut de 4 skruene (D) som sitter i armlenebunnen (E).
3. Fjern armlenebunnen.
4. Fjern setet.
5. Sett på det nye setet, og monter armlenebunnen med 4 skruer (D) på det nye setet.
6. Bruk de 4 skruene (A) og avstandsstykkene (B) til å montere det nye setet igjen.

**Merk:** Ved bytting av sete til en annen størrelse eller type, kan det også være nødvendig å bytte ut armlensbunnen.

#### SVENSKA

1. Använd en 6 mm insexnyckel för att skruva bort de fyra skruvarna (A) och distanserna (B) som sitter i stödplattan (C) under sitsen.
2. Använd en 6 mm insexnyckel för att skruva bort de fyra skruvarna (D) som sitter på armstödsfästet (E).
3. Ta bort armstödsfästet.
4. Ta bort sitsen.
5. Sätt dit den nya sitsen och montera armstödsfästet med fyra skruvar (D) på den nya sitsen.
6. Använd de fyra skruvarna (A) och distanserna (B) vid monteringen av den nya sitsen.

**Obs!** När du byter ut sätet till en annan storlek eller typ kan det också vara nödvändigt att byta ut armstödet.

#### ENGLISH

1. Use a size 6 Allen key to unscrew the 4 screws (A) and spacers (B) that are located in the seat support (C) beneath the seat.
2. Use a size 6 Allen key to unscrew the 4 screws (D) that are located in the armrest fixture (E).
3. Remove the armrest fixture.
4. Remove the seat.
5. Position the new seat and use 4 screws (D) to mount the armrest fixture to the new seat.
6. Use the 4 screws (A) and spacer (B) to mount the new seat again.

**Note:** When replacing the seat to another size or type, it may also be necessary to replace the armrest fixture.