



Montering af opklappelig fodbøjle/ Montering av oppfellbar fotbøyle/ Montering av uppfällbart fotstöd/ Mounting the fold-out foot bar - VELA Tango

Montering af opklappelig fodring, plade model, på VELA Tango

Varenummer/ Artikelnummer/ Product number:

032579946 Tango Combi stel

928868 Rørben Ø22, høj top

014915 (x2) Forhjul

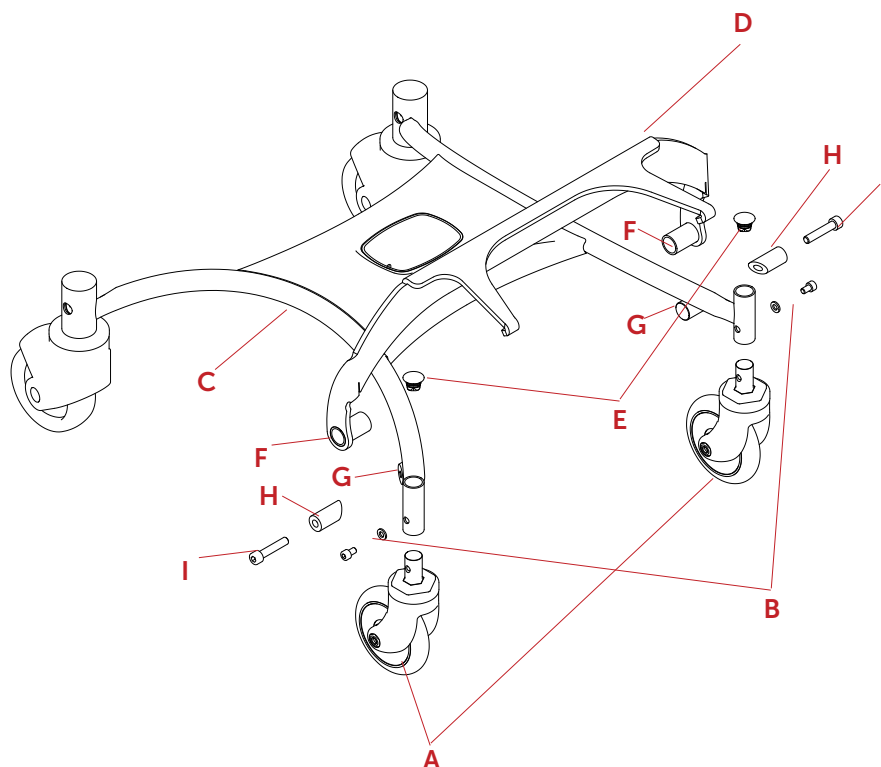
8802206 (x2) Skive

8001606010 (x2) Skrue M6

928866 Opklappelig fodring, plade model

928867 (x2) Afstandsstykke 39,5 mm Ø18 mm

8001208040 (x2) Skrue M8



DANSK

- Forhjul (A) monteres med skive og M6 skrue (B) fra udvendig side af stellet (C).
Bemærk: Skrue bruges som endestop for fodring (D), og derfor er montage fra udvendig side vigtig!
- Rørben (E) sættes i stellet oppefra.
- Fodringens rørstykker (F) føres ud over fodringsbeslagene (G), på undersiden af stellet.
- Afstandsstykker (H) sættes i fodringens rørstykker. Vær opmærksom på, at afstandsstykkerne er skåret skråt i den ende, der skal vende ind mod stellet.
- M8-skruerne (I) sættes i afstandsstykkerne fra udvendig side og skrues i stellet.
- Kontroller at fodringen kan klappes op og ned, samt at den ikke rammer gulvet, når den er slået ud.



Montering af opklappelig fodbøjle/ Montering av oppfellbar fotbøyle/ Montering av uppfällbart fotstöd/ Mounting the fold-out foot bar - VELA Tango

Montering af opklappelig fodring, plade model, på VELA Tango

SVENSKA

1. Framhjulet (A) monteras fast med bricka och M6-skruv (B) från utsidan av ramen (C).
OBS! Skruvarna används som ändlock till fotstången (D) och därför är det viktigt att montering sker från utsidan.
2. Rörben (E) placeras i ramen ovanifrån.
3. Fotstångsrören (F) förs ut fästena till fotstången (G) på undersidan av ramen.
4. Avståndsbrickorna (H) ska monteras in i fotstångsrören. Se till att avståndsbrickorna är vinklade i den änden som är vänd mot ramen.
5. Skruva in i M8-skruvarna (I) i avståndsbrickorna utifrån och skruva in dem i ramen.
6. Se till att fotstången kan fällas upp och ner och att den inte rör vid golvet i utfällt läge.

ENGLISH

1. Fit the front wheels (A) with washer and M6 screw (B) from the outside of the frame (C).
Note: The screws are used as end stops for foot-bar (D), which is why mounting from the outside is important!
2. Pipe legs (E) are placed in the frame from above.
3. The foot-bar tubes (F) are placed over the foot-bar brackets (G) on the underside of the frame.
4. Spacers (H) are inserted into the foot-bar tubes. Be aware that the spacers are slanted at the end facing the frame.
5. Insert the M8 screws (I) into the spacers from the outside and screw into the frame.
6. Make sure that the foot-bar can be folded up and down and that it does not touch the floor when it is folded out.