

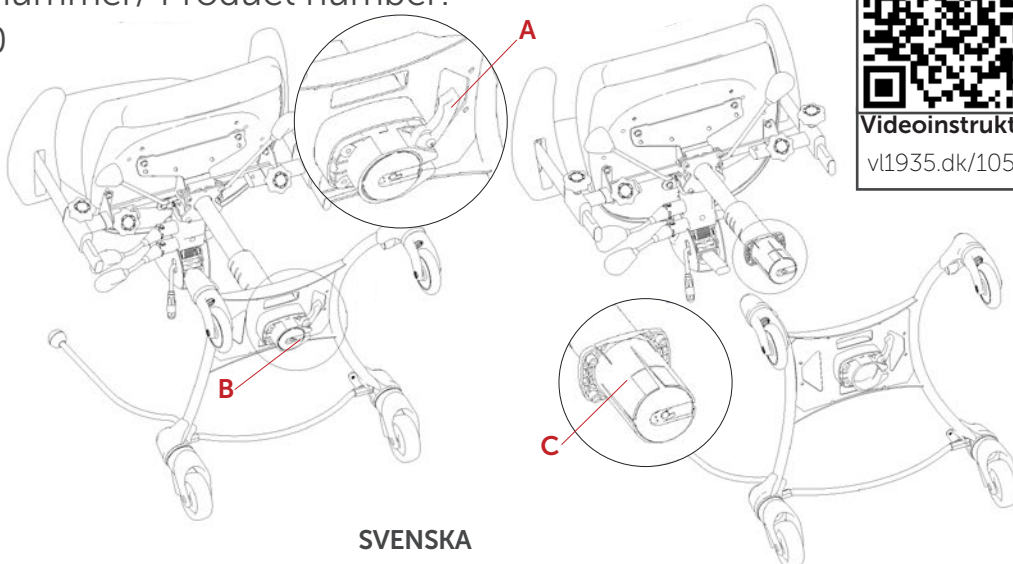
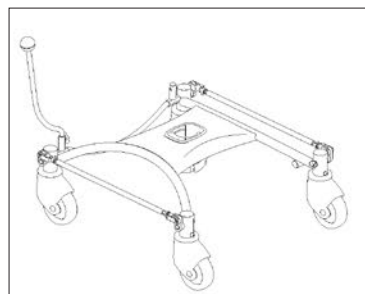


# 4-hjulsbremse/ 4-hjulsbrems/ Fyrhjulsbroms/ 4-wheel brake - VELA Tango

Montering af stel med 4-hjulsbremse, VELA Tango 100/200 (gas)

Varenummer/ Artikelnummer/ Product number:

(A)422603051990700



Videoinstruktion:  
vl1935.dk/105913

## DANSK

1. Løsn snaplåsen (A) på undersiden af stellet med hånden.
2. Træk yderrør op af bøsning (B), inderbøsningen (C) skal følge med yderrøret. Slå evt. forsigtig med gummihammer på bunden af yderrøret.
3. Tag det gamle stel væk og placer det nye understel.
4. Monter yderrøret (C) med inderbøsning forsigtigt i understellet, så inderbøsningen ikke skrider ud af rillerne.
5. Ret overdelen til, så sædet sidder lige i forhold til understellet. Sæt et knæ på sædet, for at presse overdelen helt på plads.
6. Luk snaplåsen (A) igen.

## NORSK

1. Løsne snepplåsen (A) på undersiden av understellet med hånden.
2. Trekk det ytre rør opp av fôringen (B). Innerfôringen (C) skal følge med det ytre rør. Slå eventuelt forsiktig på bunnen av det ytre rør med en gummihammer.
3. Fjern det gamle understellet, og plasser det nye understellet.
4. Monter det ytre rør (C) med innerfôringen forsiktig i understellet slik at innerfôringen ikke glir ut av rillene.
5. Rett inn overdelen slik at setet sitter riktig i forhold til understellet. Sett et kne på setet for å presse overdelen helt på plass.
6. Lukk snepplåsen (A) igjen.

## SVENSKA

1. Lossa snäpplåsen (A) på undersidan av underredet för hand.
2. Dra upp ytterröret ur bussningen (B). Den inre bussningen (C) ska följa med ytterröret upp. Knacka eventuell försiktigt med gummihammare på botten av ytterröret.
3. Avlägsna det gamla underredet och sätt dit det nya.
4. Montera försiktigt ytterröret (C) med innerbussning i underredet, så att den inre bussningen inte glider ut ur spåren.
5. Justera överdelen så att sitsen sitsen rakt i förhållande till underredet. Sätt ena knät mot sitsen för att pressa ovdelen ordentligt på plats.
6. Lås snäpplåsen (A) igen.

## ENGLISH

1. Loosen the snap lock (A) on the bottom of the frame by hand.
2. Pull up the external tube from the bushing (B), and the inner bushing (C) will follow the external tube. If necessary, use a rubber mallet to carefully hit the bottom of the external tube.
3. Remove the old frame and mount the new underframe.
4. Carefully mount the external tube (C) with inner bushing in the underframe, so that the inner bushing does not slide off the grooves.
5. Adjust the top piece so that the seat is positioned evenly in relation to the underframe. Place a knee on the seat to push the top piece fully in place.
6. Close the snap lock (A) again.