



Amputationsstøtte/ Amputasjonsstøtte/ Amputationsstöd/ Amputation support - VELA Tango

Montering af amputationsstøtte på Y- og CY-sæde

Varenummer/ Artikelnummer/ Product number:

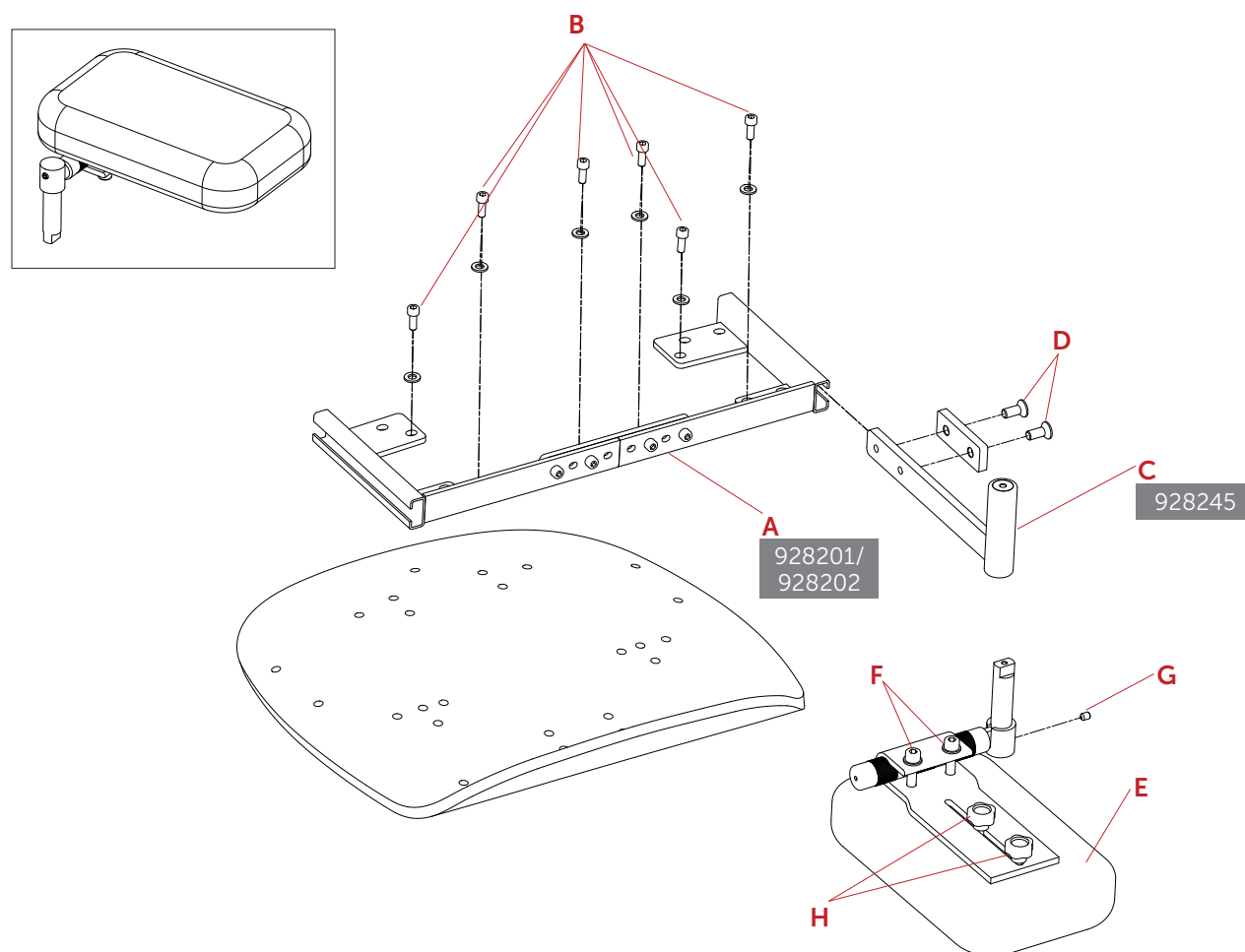
(A)923617 Amputationsstøtte

Ikke inkluderet/not included:

(A)928201 Ophæng dobbelt for Y-sæde

(A)928202 Ophæng dobbelt for CY-sæde

(A)928245 Skydestang



DANSK

1. Placer ophæng for amputationsstøtte (A) og skru den fast med de 6 skruer og skiver (B).
2. Sæt skydestang (C) i holderen og spænd fast med beslaget og de to skruer (D).
3. Amputationsstøtten (E) sættes på skydestangen (C).
4. Løsn beslag (D) for at justere længden af skydestang (C).
5. Løsn de to skruer (F) på amputationsstøtten (nøgle medfølger) for at vinkle og indstille puden sideværts.
6. Løsn pinol-skrue (G) for at justere højden på amputationsstøtten (nøgle medfølger).
7. Løsn de to fingerskruer (H) og puden kan justeres i længderetningen.



Amputationsstøtte/ Amputasjonsstøtte/ Amputationsstöd/ Amputation support - VELA Tango

Montering af amputationsstøtte på Y- og CY-sæde

NORSK

1. Plasser opphenget for amputasjonsstøtten (A) og skru den fast med de 6 skruene og skivene (B).
2. Sett glidestangen (C) i holderen og stram med beslaget og de 2 skruene (D).
3. Amputasjonsstøtten (E) settes på glidestangen (C).
4. Løsne beslaget (D) for å justere lengden på glidestangen (C).
5. Løsne de to skruene (F) på amputasjonsstøtten (nøkkel medfølger) for å vinkle og stille inn puten i sideretning.
6. Løsne pinolskruen (G) for å justere høyden på amputasjonsstøtten (nøkkel medfølger).
7. Løsne de to fingerskruene (H) for å justere puten i lengderetningen.

SVENSKA

1. Sätt fästet för amputationsstödet (A) på plats och skruva fast det med de sex skruvarna och brickorna (B).
2. Sätt skjutstången (C) i hållaren och dra åt dra åt med fästet och de två skruvarna (D).
3. Placera amputationsstödet (E) på skjutstången (C).
4. Lossa beslaget (D) för att justera skjutstångens längd (C).
5. Lossa de två skruvarna (F) på amputationsstödet (nyckel medföljer) för att vinkla och ställa in dynan i sidled.
6. Lossa sättskruven (G) för att justera amputationsstödet höjd (nyckel medföljer).
7. Lossa de två vreden (H) för att justera dynan i längdriktning.

ENGLISH

1. Position the suspension piece for the amputation support (A) and screw it in place with the 6 screws and discs (B).
2. Set the sliding fixture (C) in the fixture and tighten by using the fitting and the two screws (D).
3. Set the amputation support (E) on the sliding fixture (C).
4. Loosen the fitting (D) to adjust the length of the sliding fixture (C).
5. Loosen the two screws (F) on the amputation support (key enclosed) to angle and set the cushion sideways.
6. Loosen the pivot screw (G) to adjust the height of the amputation support (key enclosed).
7. Loosen the two finger screws (H) to adjust the cushion lengthwise.