



Udskiftning af gaspatron/ Skifte gasspatron/ Byte av gaspatron/ Replacing the gas cartridge - VELA Tango 100/200

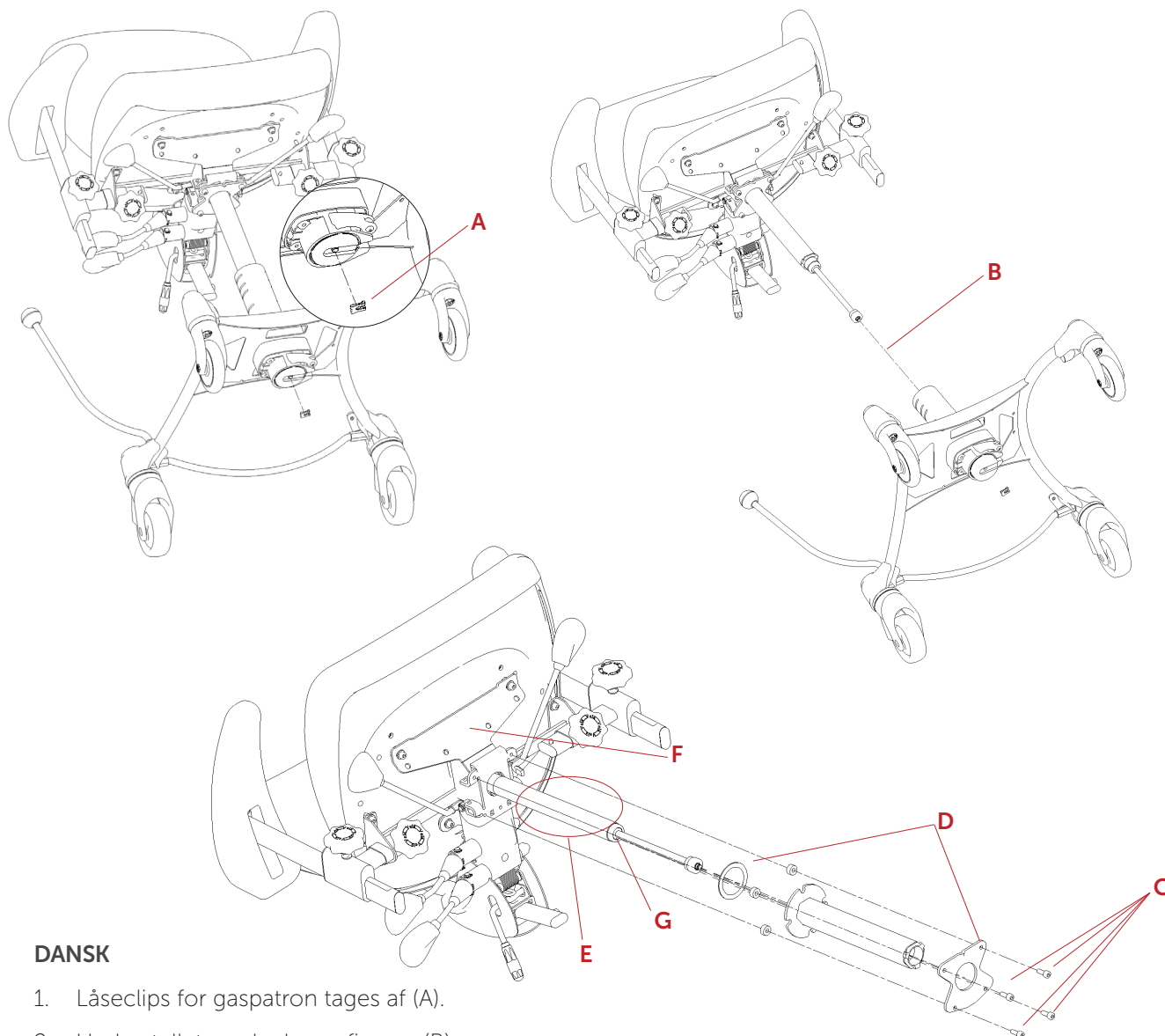
Udskiftning af gaspatron på VELA Tango 100/200

Varenummer/ Artikelnummer/ Product number:

(A)090030100 Gas 300N 100 mm (samlet varenr yderrør/inderrør 928269)

(A)090035150 Gas 350N 150 mm (samlet varenr yderrør/inderrør 928270)

(A)090035200 Gas 350N 200 mm (samlet varenr yderrør/inderrør 927655)



DANSK

1. Låseclips for gaspatron tages af (A).
2. Understellet med yderrør fjernes (B).
3. Afmonter de fire skruer (C) og fjern kappe og ring(D).
4. Hold fast i gaspatronen (E) og slå med en gummihammer på pladen (F).
5. Sæt den nye gas i hullet og slå gaspatronen fast, ved at slå med en gummihammer på kant af gaspatronen (G) og monter herefter kappe og ring(D) samt de fire skruer (C).
6. Sæt stolen med den nye gas ned i yderrøret i understellet.
7. Monter låseclipsen i bunden af yderrøret (A).
8. Afprøv gaspatronen.



Udskiftning af gaspatron/ Skifte gasspatron/ Byte av gaspatron/ Replacing the gas cartridge - VELA Tango 100/200

VELA Tango 100/200

NORSK

1. Låseklemmen for gaspatronen tas av (A).
2. Understellet med det ytre røret fjernes (B).
3. Demonter de fire skruene (C) og fjern hetten og ringen (D).
4. Hold fast i gaspatronen (E) og slå med en gummihammer på platen (F).
5. Sett den nye gassfjæren i hullet, og slå gaspatronen fast ved å slå med en gummihammer på kanten av gaspatronen (G). Monter deretter hetten og ringen (D) samt de fire skruene (C).
6. Sett stolen med den nye gassfjæren ned i det ytre røret i understellet.
7. Monter låseklemmen i bunnen av det ytre røret (A).
8. Test gaspatronen.

SVENSKA

1. Ta av låsclipsen för gaspatronen (A).
2. Ta bort underredet med ytterrör (B).
3. Demontera de fyra skruvarna (C) och avlägsna kåpa och ring (D).
4. Håll fast gaspatronen (E) och slå med gummihammare på plattan (F).
5. Sätt den nya gaspatronen i hålet och slå fast den genom att knacka med gummihammare på kanten av patronen (G). Montera sedan kåpa och ring (D) samt de fyra skruvarna (C).
6. Sätt ned stolen med den nya gaspatronen i underredets ytterrör.
7. Montera låsclipsen i botten av ytterröret (A).
8. Testa gaspatronen.

ENGLISH

1. Remove locking clips for gas cartridge (A).
2. Remove the underframe with external tube (B).
3. Remove the four screws (C) and remove the cover and ring (D).
4. Hold the gas cartridge in place (E) and hit the plate with a rubber mallet (F).
5. Place the new gas in the hole and knock the gas cartridge into place by hitting the edge of it (G) with a rubber mallet, and then mount the cover and ring (D) and the four screws (C).
6. Place the chair with the new gas down in the external tube in the underframe.
7. Mount the locking clip at the base of the external tube (A).
8. Test the gas cartridge.